

**B.E.G.****LUXOMAT®**

## PD4-M-2C-DUO-DE

Art.Nr. 92251 EAN: 4007529922512

- Spannung: 110 – 240 V AC 50 / 60 Hz
- Abmessungen: DE= Ø 97 x 103 mm
- Typische Leistungsaufnahme: ca. 0.5 W

### Anwendungsbereiche

- Großraumbüros
- Konferenzräume
- Klassenräume/Seminarräume

### Bestelldaten

Bezeichnung	Farbe	Art.No
PD4-M-2C-DUO-DE	weiß	92251

### Zubehör

Bezeichnung	Farbe	Art.No
RC-Loeschglied	weiß	10880
Mini-RC-Loeschglied		10882
BLE-IR-Adapter	schwarz	93067
IR-PD-DUO	-	92092
Ballschutzkorb BSK (Ø 200 x 90 mm)	weiß	92199

## Technische Daten

Spannung:	110 - 240 V AC 50 / 60 Hz
Abmessungen:	DE= Ø 97 x 103 mm
Typische Leistungsaufnahme:	ca. 0.5 W
Erfassungsbereich:	horizontal 360° (Deckenmontage) max. Ø 24 m quer max. Ø 8 m frontal max. Ø 6.4 m sitzende Tätigkeit
Reichweite:	450 m <sup>2</sup> / 2.5 m Montagehöhe
Überwachte Fläche bei tangentialer Bewegung:	2 m / 10 m / 2.5 m
Montagehöhe min./max./empfohlen:	DE= IP20 / Klasse II
Schutzart/-klasse:	IK04
Stoßfestigkeitsgrad:	-25 °C bis +50 °C
Umgebungstemperatur:	Polycarbonat, UV-beständig
Gehäuse:	weiß matt, ähnlich RAL9010
Farbe:	

### Kanal 1 (Lichtsteuerung)

Schaltleistung:	2300 W, $\cos \varphi = 1$ 1150 VA, $\cos \varphi = 0.5$ 300 W LED max. Einschaltspitzenstrom $I_p (20 \text{ ms}) = 165 \text{ A}$ max. Einschaltspitzenstrom $I_p (200 \mu\text{s}) = 800 \text{ A}$ 1x $\mu$ -Kontakt, Schließer/NO mit vorlaufendem Wolfram-Kontakt
Kontaktart:	
Nachlaufzeit:	1 min - 30 min
Einschaltswelle:	10 - 2000 Lux

### Kanal 2 (Lichtsteuerung potentialfrei)

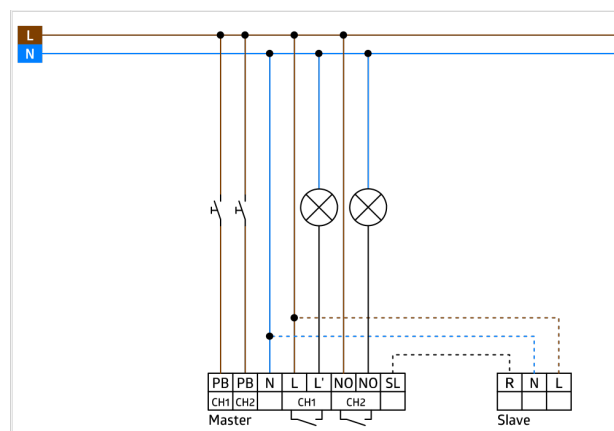
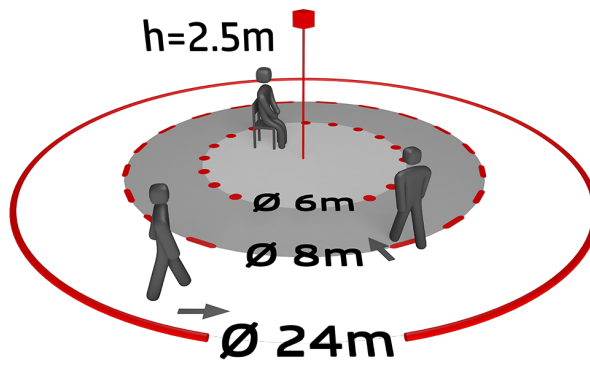
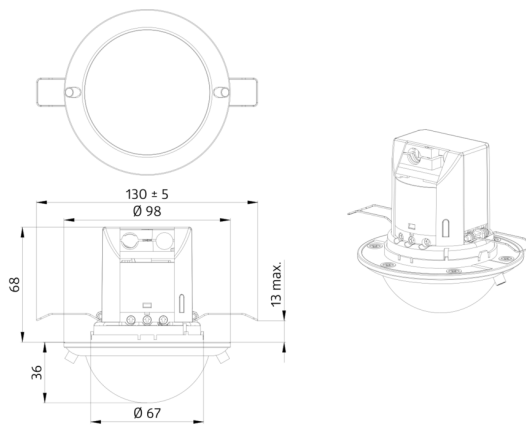
Schaltleistung:	2300 W, $\cos \varphi = 1$ 1150 VA, $\cos \varphi = 0.5$ 300 W LED max. Einschaltspitzenstrom $I_p (20 \text{ ms}) = 165 \text{ A}$ , $I_p (200 \mu\text{s}) = 800 \text{ A}$
Einschaltswelle:	10 - 2000 Lux 1x $\mu$ -Kontakt, potentialfreier Schließer/NO mit vorlaufendem Wolfram-Kontakt
Kontaktart:	
Nachlaufzeit:	1 min - 30 min
Lichtmessung:	Misch- oder Tageslichtmessung

## Produktinformationen

Präsenzmelder für zwei separate Lichtgruppen
Ein gemeinsamer Erfassungsbereich
Zwei unabhängige, bewegliche Lichtfühler
Manuelles Schalten über zwei Taster möglich
Ausführung als Master-Gerät
Erweiterung des Erfassungsbereiches mit Slave-Geräten möglich
Weitere Funktionen über optionale Fernbedienung einstellbar
Werkseinstellung 10 min und 500 Lux

### Einsatzbeispiele:

Großraumbüros, Konferenzräume,  
Klassenräume/Seminarräume



## Zubehör



### RC-Loeschglied

Art.No: 10880

Spannung: 230 V AC ±10%  
Abmessungen: 38 x 12 x 26 mm  
Schutzart-/klasse: IP20 / Klasse II



### Mini-RC-Loeschglied

Art.No: 10882

Spannung: 230 V AC ±10%  
Abmessungen: 50 x 23 x 8 mm  
Schutzart-/klasse: IP20 / Klasse II



### BLE-IR-Adapter

Art.No: 93067

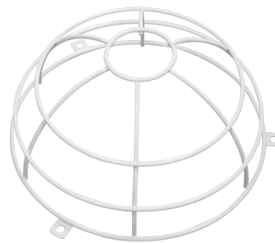
Abmessungen: 40 x 55 x 103 mm  
Farbe: schwarz  
Frequenz: 2.4 GHz ISM-Band, GFSK  
0.2 dBm + 5.3 dBi = 5.5 dBm



### IR-PD-DUO

Art.No: 92092

Batterie: 3.0 V Lithium CR2032  
(inklusive)  
Abmessungen: 80 x 60 x 8 mm  
Farbe: -



### Ballschutzkorb BSK (Ø 200 x 90 mm)

Art.No: 92199

Abmessungen: Ø 200 x 90 mm  
Stoßfestigkeitsgrad: IK09  
Gehäuse: beschichteter Stahlkorb