

B.E.G.**LUXOMAT®**

PD4-M-2C-DUO-AP

Art.Nr. 92158 EAN: 4007529921584

- Spannung: 110 – 240 V AC 50 / 60 Hz
- Abmessungen: AP= Ø 117 x 68 mm
- Typische Leistungsaufnahme: ca. 0.5 W

Anwendungsbereiche

- Großraumbüros
- Konferenzräume
- Klassenräume/Seminarräume

Bestelldaten

Bezeichnung	Farbe	Art.No
PD4-M-2C-DUO-AP	weiß	92158

Zubehör

Bezeichnung	Farbe	Art.No
RC-Loeschglied	weiß	10880
Mini-RC-Loeschglied		10882
BLE-IR-Adapter	schwarz	93067
IR-PD-DUO	-	92092
Ballschutzkorb BSK (Ø 200 x 90 mm)	weiß	92199
Wandhalterung PD4-AP	weiß	92441

Technische Daten

Spannung:	110 – 240 V AC 50 / 60 Hz
Abmessungen:	AP= Ø 117 x 68 mm
Typische Leistungsaufnahme:	ca. 0.5 W
Erfassungsbereich:	horizontal 360° (Deckenmontage) max. Ø 24 m quer max. Ø 8 m frontal max. Ø 6.4 m sitzende Tätigkeit
Reichweite:	
Überwachte Fläche bei tangentialer Bewegung:	450 m ² / 2.5 m Montagehöhe
Montagehöhe min./max./empfohlen:	2 m / 10 m / 2.5 m
Schutzart/-klasse:	AP= IP54 / Klasse II
Stoßfestigkeitsgrad:	IK04
Umgebungstemperatur:	-25 °C bis +50 °C
Gehäuse:	Polycarbonat, UV-beständig
Farbe:	weiß matt, ähnlich RAL9010

Kanal 1 (Lichtsteuerung)

Schaltleistung:	2300 W, cos ϕ = 1 1150 VA, cos ϕ = 0.5 300 W LED max. Einschaltspitzenstrom I _p (20 ms) = 165 A max. Einschaltspitzenstrom I _p (200 μ s) = 800 A
Kontaktart:	1x μ -Kontakt, Schließer/NO mit vorlaufendem Wolfram-Kontakt
Nachlaufzeit:	1 min – 30 min
Einschaltschwelle:	10 – 2000 Lux

Kanal 2 (Lichtsteuerung potentialfrei)

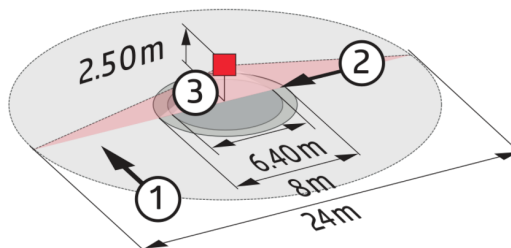
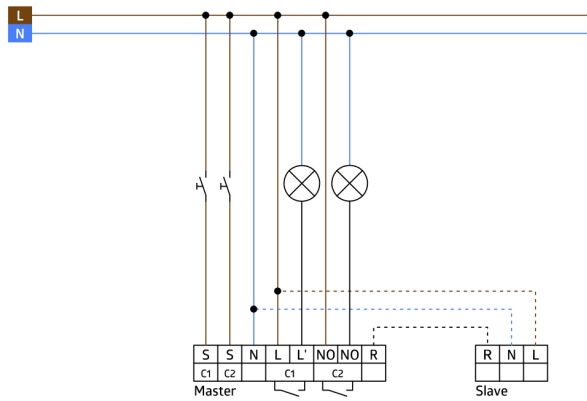
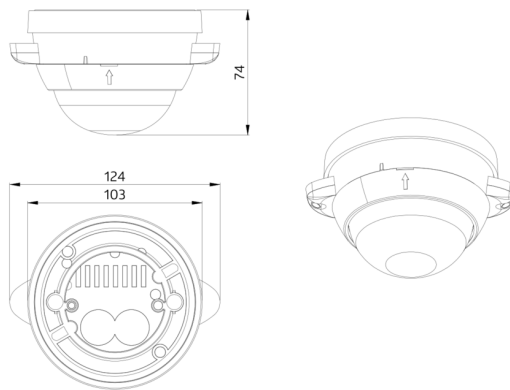
Schaltleistung:	2300 W, cos ϕ = 1 1150 VA, cos ϕ = 0.5 300 W LED max. Einschaltspitzenstrom I _p (20 ms) = 165 A, I _p (200 μ s) = 800 A
Einschaltschwelle:	10 – 2000 Lux
Kontaktart:	1x μ -Kontakt, potentialfreier Schließer/NO mit vorlaufendem Wolfram-Kontakt
Nachlaufzeit:	1 min – 30 min
Lichtmessung:	Misch- oder Tageslichtmessung

Produktinformationen

- Präsenzmelder für zwei separate Lichtgruppen
- Ein gemeinsamer Erfassungsbereich
- Zwei unabhängige, bewegliche Lichtfühler
- Manuelles Schalten über zwei Taster möglich
- Ausführung als Master-Gerät
- Erweiterung des Erfassungsbereiches mit Slave-Geräten möglich
- Weitere Funktionen über optionale Fernbedienung einstellbar
- Werkseinstellung 10 min und 500 Lux

Einsatzbeispiele:

Großraumbüros, Konferenzräume, Klassenräume/Seminarräume



Zubehör



RC-Loeschglied
Art.No: 10880

Spannung: 230 V AC \pm 10%
Abmessungen: 38 x 12 x 26 mm
Schutzart/-klasse: IP20 / Klasse II



Mini-RC-Loeschglied
Art.No: 10882

Spannung: 230 V AC \pm 10%
Abmessung: 50 x 23 x 8 mm
Schutzart/-klasse: IP20 / Klasse II



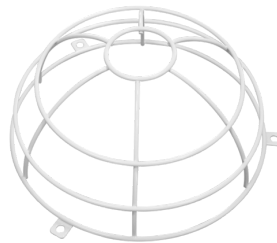
BLE-IR-Adapter
Art.No: 93067

Abmessungen: 40 x 55 x 103 mm
Farbe: schwarz
Frequenz: 2.4 GHz ISM-Band, GFSK 0.2 dBm + 5.3 dBi = 5.5 dBm



IR-PD-DUO
Art.No: 92092

Batterie: 3.0 V Lithium CR2032 (inklusive)
Abmessungen: 80 x 60 x 8 mm
Farbe: -



Ballschutzkorb BSK (Ø 200 x 90 mm)
Art.No: 92199

Abmessungen: Ø 200 x 90 mm
Stoßfestigkeitsgrad: IK09
Gehäuse: beschichteter Stahlkorb



Wandhalterung PD4-AP
Art.No: 92441

Abmessungen: 130 x 100 x 53 mm
Gehäuse: Polycarbonat, UV-beständig
Farbe: weiß