

B.E.G.**LUXOMAT®**

PD4-M-2C-DS-DE

Art.Nr. 92760 EAN: 4007529927609

- Spannung: 110 – 240 V AC 50 / 60 Hz
- Abmessungen: Ø 117 x 100 mm
- Typische Leistungsaufnahme: < 1.5 W

Anwendungsbereiche

- Eingangsbereiche
- Flure/Korridore
- Treppenhäuser
- Toiletten
- Abstell-/Technikräume

Bestelldaten

Bezeichnung	Farbe	Art.No
PD4-M-2C-DS-DE	weiß	92760

Zubehör

Bezeichnung	Farbe	Art.No
IR-PD-1C	-	92520
IR-PD-1C-E	-	92077
IR-PD-Mini	-	92159
Ballschutzkorb BSK (Ø 200 x 90 mm)	weiß	92199
RC-Loeschglied	weiß	10880
Mini-RC-Loeschglied		10882
BLE-IR-Adapter	schwarz	93067

Technische Daten

Spannung:	110 - 240 V AC 50 / 60 Hz
Abmessungen:	Ø 117 x 100 mm
Typische Leistungsaufnahme:	< 1.5 W
Erfassungsbereich:	horizontal 360° (Deckenmontage) max. Ø 24 m quer max. Ø 9 m frontal max. Ø 8 m sitzende Tätigkeit
Reichweite:	
Überwachte Fläche bei tangentialer Bewegung:	450 m ² / 2.5 m Montagehöhe
Montagehöhe min./max./empfohlen:	2 m / 10 m / 2.5 m
Schutzart/-klasse:	IP20 / Klasse II
Stoßfestigkeitsgrad:	IK04
Umgebungstemperatur:	-25 °C bis +50 °C
Gehäuse:	Polycarbonat, UV-beständig
Farbe:	weiß matt, ähnlich RAL9010
Anschlüsse und Kabel:	0.5 ... 2.5 mm ² starr 0.5 ... 2.5 mm ² feindrähtig

Kanal 1 und Kanal 2 (Lichtsteuerung)

Schaltleistung:	2300 W, $\cos \varphi = 1$ 1150 VA, $\cos \varphi = 0.5$ 300 W LED max. Einschaltspitzenstrom $I_p (20 \text{ ms}) = 165 \text{ A}$ max. Einschaltspitzenstrom $I_p (200 \mu\text{s}) = 800 \text{ A}$
Kontaktart:	2x μ -Kontakt, Schließer/NO mit vorlaufendem Wolfram-Kontakt
Nachlaufzeit:	15 s - 60 min, Impuls
Einschaltchwelle:	10 - 2000 Lux
Lichtmessung:	Mischlichtmessung

Produktinformationen

Präsenzmelder zum Anschluss an zwei Phasen

2 Kanäle zum Schalten von Licht: Das Beleuchtungssystem kann in zwei galvanisch voneinander getrennte Gruppen unterteilt werden.

Ausführung als Master-Gerät

Erweiterung des Erfassungsbereiches durch einen weiteren als Slave-Gerät konfigurierten PD4-M-2C-DS

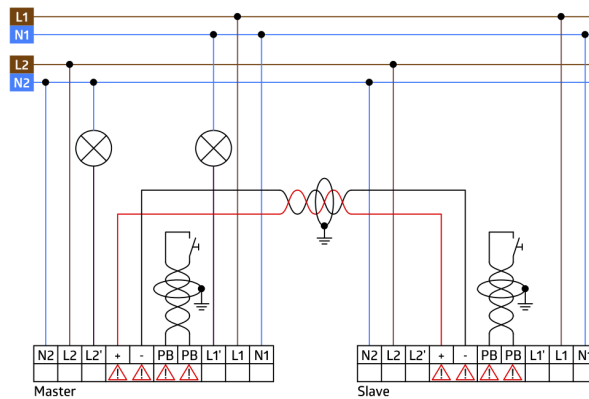
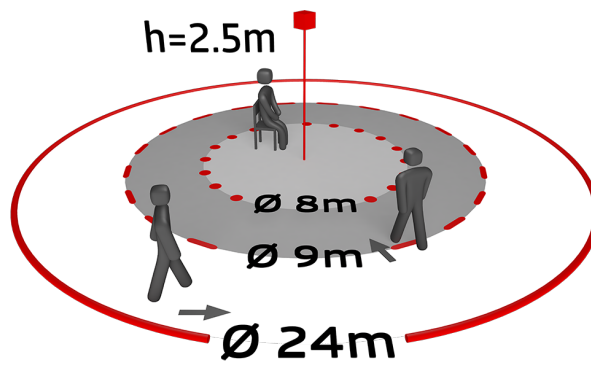
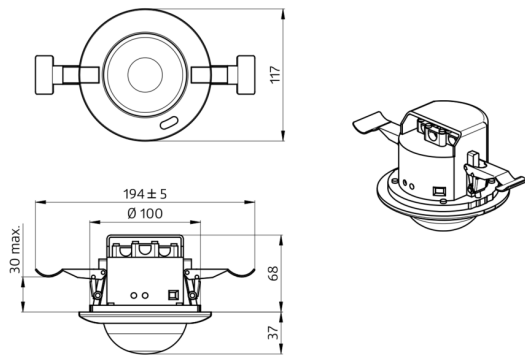
Manuelles Schalten über einen gemeinsamen Taster möglich

Weitere Funktionen über optionale Fernbedienung einstellbar

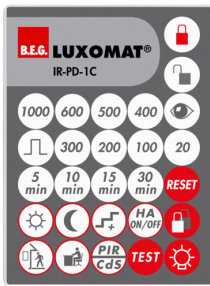
Werkseinstellung 10 min und 500 Lux

Einsatzbeispiele:

Eingangsbereiche, Flure/Korridore, Treppenhäuser, Toiletten, Abstell-/Technikräume



Zubehör



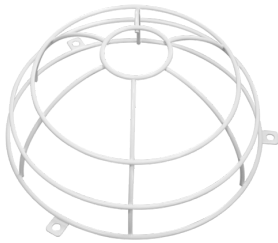
IR-PD-1C

Art.No: 92520

Batterie: 3.0 V Lithium CR2032 (inklusive)

Abmessungen: 80 x 60 x 8 mm

Farbe: -



Ballschutzkorb BSK (Ø 200 x 90 mm)

Art.No: 92199

Abmessungen: Ø 200 x 90 mm

Stoßfestigkeitsgrad: IK09

Gehäuse: beschichteter Stahlkorb



BLE-IR-Adapter

Art.No: 93067

Abmessungen: 40 x 55 x 103 mm

Farbe: schwarz

Frequenz: 2.4 GHz ISM-Band, GFSK 0.2

dBm + 5.3 dBi = 5.5 dBm



IR-PD-1C-E

Art.No: 92077

Batterie: 3.0 V Lithium CR2032 (inklusive)

Abmessungen: 80 x 60 x 8 mm

Farbe: -



RC-Loeschglied

Art.No: 10880

Spannung: 230 V AC ±10%

Abmessungen: 38 x 12 x 26 mm

Schutzart/-klasse: IP20 / Klasse II



IR-PD-Mini

Art.No: 92159

Batterie: 3.0 V Lithium CR2032 (inklusive)

Abmessungen: 57 x 35 x 7 mm

Farbe: -



Mini-RC-Loeschglied

Art.No: 10882

Spannung: 230 V AC ±10%

Abmessungen: 50 x 23 x 8 mm

Schutzart/-klasse: IP20 / Klasse II