

B.E.G.



PD4-DALI-LINK-GH-AP

Art.Nr. 93845 EAN: 4007529938452

- Spannung: vom DALI-Bus, max. 22.5 V DC
- Abmessungen: Ø 101 x 76 mm
- Stromaufnahme: 7 mA

Bestelldaten

| Bezeichnung | Farbe | Art.No |
|---------------------|-------|--------|
| PD4-DALI-LINK-GH-AP | weiß | 93845 |

Zubehör

| Bezeichnung | Farbe | Art.No |
|----------------------|-------|--------|
| PS-DALI-LINK-DE | weiß | 92846 |
| PS-DALI-LINK-USB-REG | weiß | 93189 |
| PBM-DALI-LINK-4W-BLE | - | 92732 |
| Wandhalterung PD4-AP | weiß | 92441 |

Technische Daten

| | |
|---|--|
| Spannung: | vom DALI-Bus, max. 22.5 V DC |
| Abmessungen: | Ø 101 x 76 mm |
| Stromaufnahme: | 7 mA |
| Erfassungsbereich: | horizontal 360° oval (Deckenmontage) |
| Reichweite: | 30 m x 19 m |
| Überwachte Fläche bei tangentialer Bewegung: | 440 m ² / 14 m Montagehöhe |
| Montagehöhe min./max./empfohlen: | 5 m / 16 m / 14 m |
| Schutzart/-klasse: | IP54 / Klasse II |
| Stoßfestigkeitsgrad: | IK04 |
| Umgebungstemperatur: | -25 °C bis +50 °C |
| Gehäuse: | Polycarbonat, UV- beständig |
| Farbe: | weiß matt |
| Nachlaufzeit: | 1 s – 120 min |
| Orientierungslicht: | 5 – 100 % / 1 min – 120 min / ∞ |
| Helligkeitssollwert: | 10 – 2500 Lux |

Produktinformationen

DALI-Multisensor zur Aufputzmontage in großen Höhen

Versorgungsspannung über DALI-Bus

Externer, mechanisch auf eine Montagehöhe zwischen 5 und 16 m einstellbarer Teleskop-Lichtfühler für eine anwendungsgerechte Lichtmessung

Separate und leistungsstarke Lokalisierungs-LED für eine schnelle und sichere Inbetriebnahme

Ausführung als Multimaster-Gerät

Logischer Schalt- oder Regelausgang

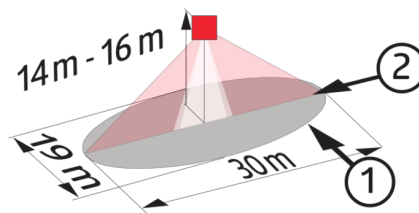
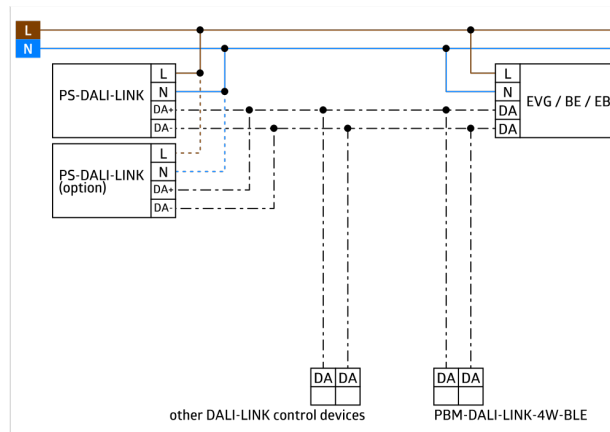
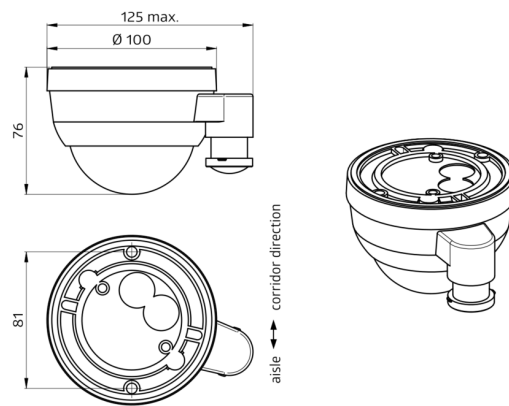
Guided Light, Soft-Start PLUS, Orientierungslicht PLUS

Werksprogramm für einfache Installationsprüfung

Nahtlose Integration in das B.E.G. DALI Lichtsteuerungssystem LUXOMAT®net DALI-LINK als modulares Multimaster-Konzept

Voller Funktionsumfang ist nur mit Zubehör aus B.E.G. LUXOMAT®net DALI-LINK Produktsortiment aktivierbar

Bei Verwendung in Hochregallagern ist darauf zu achten, dass jeweils in den Kopfbereichen der Regalgänge Melder verbaut werden, welche durch Blinds oder montagetechnische Anordnung nur Bewegung in dem gewünschten Regalbereich erfassen.



Zubehör



PS-DALI-LINK-DE
Art.No: 92846

Spannung: 110 – 277 V AC 50 / 60 Hz
Abmessungen: 240 x 26 x 26 mm
Ausgangsspannung: 16 V DC (DALI,
typisch)



PS-DALI-LINK-USB-REG
Art.No: 93189

Spannung: 230 V AC -15/+10% 50 / 60 Hz
Abmessungen: 90 x 72 x 64 mm (4 TE)
Parametrierung: mit Firmware-Update-
Funktionstaster, B.E.G. PC-Tools



PBM-DALI-LINK-4W-BLE
Art.No: 92732

Spannung: vom DALI-Bus, max.
22.5 V DC
Abmessungen: 38 x 38 x 14 mm
Parametrierung: Smartphone mit
DALI-LINK App (iOS / Android)



Wandhalterung PD4-AP
Art.No: 92441

Abmessungen: 130 x 100 x 53 mm
Gehäuse: Polycarbonat, UV-beständig
Farbe: weiß