

B.E.G.**LUXOMAT®**

PD3N-2C-UP

Art.Nr. 92188 EAN: 4007529921881

- Spannung: 110 – 240 V AC 50 / 60 Hz
- Abmessungen: UP= Ø 106 x 63 mm
- Typische Leistungsaufnahme: ca. 0.5 W

Anwendungsbereiche

- Toiletten
- Abstell-/Technikräume
- Flure/Korridore
- Treppenhäuser

Bestelldaten

Bezeichnung	Farbe	Art.No
PD3N-2C-UP	weiß	92188

Zubehör

Bezeichnung	Farbe	Art.No
RC-Loeschglied	weiß	10880
Mini-RC-Loeschglied		10882
BLE-IR-Adapter	schwarz	93067
IR-PD3N-2C	-	92115
IR-PD-Mini	-	92159
Ballschutzkorb BSK (Ø 200 x 90 mm)	weiß	92199
Abdecklamellen PD3N		37367

Technische Daten

Spannung:	110 - 240 V AC 50 / 60 Hz
Abmessungen:	UP= Ø 106 x 63 mm
Typische Leistungsaufnahme:	ca. 0.5 W
Erfassungsbereich:	horizontal 360° (Deckenmontage)
Reichweite:	max. Ø 10 m quer max. Ø 6 m frontal max. Ø 4 m sitzende Tätigkeit
Überwachte Fläche bei tangentialer Bewegung:	78 m ² / 2.5 m Montagehöhe
Montagehöhe min./max./empfohlen:	2 m / 5 m / 2.5 m
Schutzart/-klasse:	UP= IP20 / Klasse II
Stoßfestigkeitsgrad:	IK04
Umgebungstemperatur:	-25 °C bis +50 °C
Gehäuse:	Polycarbonat, UV-beständig
Farbe:	weiß matt, ähnlich RAL9010

Kanal 1 (Lichtsteuerung)

Schaltleistung:	2300 W, $\cos \varphi = 1$ 1150 VA, $\cos \varphi = 0.5$ 300 W LED max. Einschaltspitzenstrom $I_p (20 \text{ ms}) = 165 \text{ A}$ max. Einschaltspitzenstrom $I_p (200 \mu\text{s}) = 800 \text{ A}$
Kontaktart:	1x μ -Kontakt, Schließer/NO mit vorlaufendem Wolfram-Kontakt
Nachlaufzeit:	30 s - 30 min, Impuls
Einschaltswelle:	10 - 2000 Lux

Kanal 2 (Gerätsteuerung potentialfrei)

Schaltleistung:	3 A (230 V), $\cos \varphi = 1$
Kontaktart:	1x Schließer/NO (potentialfrei)
Nachlaufzeit:	5 min - 120 min

Produktinformationen

Fernbedienbarer Decken-Bewegungsmelder

Ein Kanal zum Schalten von Licht

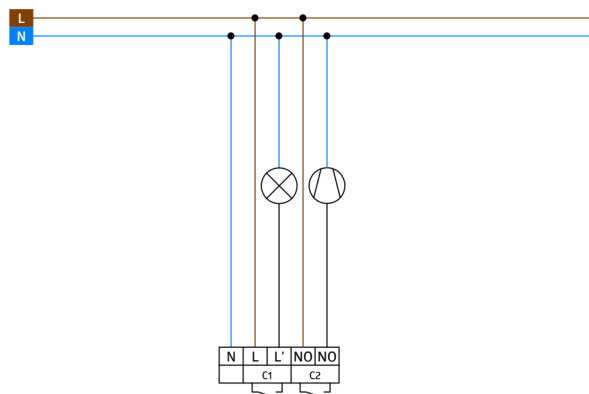
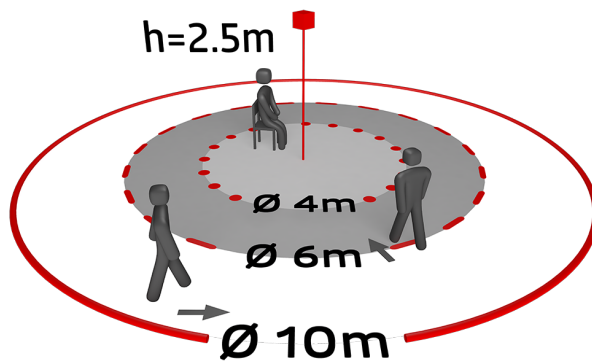
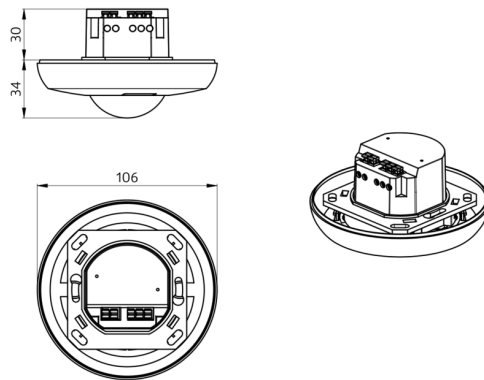
Schaltung im Nulldurchgang

Ein zusätzlicher potentialfreier Kontakt für HKL

Weitere Funktionen über optionale Fernbedienung einstellbar

Einsatzbeispiele:

Toiletten, Abstell-/Technikräume, Flure/Korridore,
Treppenhäuser



Zubehör



RC-Loeschglied

Art.No: 10880

Spannung: 230 V AC ±10%
Abmessungen: 38 x 12 x 26 mm
Schutzart/-klasse: IP20 / Klasse II



Mini-RC-Loeschglied

Art.No: 10882

Spannung: 230 V AC ±10%
Abmessungen: 50 x 23 x 8 mm
Schutzart/-klasse: IP20 / Klasse II



BLE-IR-Adapter

Art.No: 93067

Abmessungen: 40 x 55 x 103 mm
Farbe: schwarz
Frequenz: 2.4 GHz ISM-Band, GFSK
0.2 dBm + 5.3 dBi = 5.5 dBm



IR-PD3N-2C

Art.No: 92115

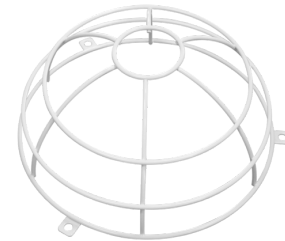
Batterie: 3.0 V Lithium CR2032
(inklusive)
Abmessungen: 80 x 60 x 8 mm
Farbe: -



IR-PD-Mini

Art.No: 92159

Batterie: 3.0 V Lithium CR2032
(inklusive)
Abmessungen: 57 x 35 x 7 mm
Farbe: -



Ballschutzkorb BSK (Ø 200 x 90 mm)

Art.No: 92199

Abmessungen: Ø 200 x 90 mm
Stoßfestigkeitsgrad: IK09
Gehäuse: beschichteter Stahlkorb



Abdecklamellen PD3N

Art.No: 37367

Gehäuse: ABS