

B.E.G.**LUXOMAT®**

PD3N-1C-UP

Art.Nr. 92186 EAN: 4007529921867

- Spannung: 110 – 240 V AC 50 / 60 Hz
- Abmessungen: UP= Ø 106 x 63 mm
- Typische Leistungsaufnahme: ca. 0.5 W

Anwendungsbereiche

- Toiletten
- Abstell-/Technikräume
- Flure/Korridore
- Treppenhäuser

Bestelldaten

Bezeichnung	Farbe	Art.No
PD3N-1C-UP	weiß	92186

Zubehör

Bezeichnung	Farbe	Art.No
RC-Loeschglied	weiß	10880
Mini-RC-Loeschglied		10882
BLE-IR-Adapter	schwarz	93067
IR-PD3/4N-1C-E	-	93110
IR-PD3N	-	92105
IR-PD-Mini	-	92159
Ballschutzkorb BSK (Ø 200 x 90 mm)	weiß	92199
Abdecklamellen PD3N		37367

Technische Daten

Spannung:	110 - 240 V AC 50 / 60 Hz
Abmessungen:	UP= Ø 106 x 63 mm
Typische Leistungsaufnahme:	ca. 0.5 W
Erfassungsbereich:	horizontal 360° (Deckenmontage) max. Ø 10 m quer max. Ø 6 m frontal max. Ø 4 m sitzende Tätigkeit
Reichweite:	
Überwachte Fläche bei tangentialer Bewegung:	78 m ² / 2.5 m Montagehöhe
Montagehöhe min./max./empfohlen:	2 m / 5 m / 2.5 m
Schutzart/-klasse:	UP= IP20 / Klasse II
Stoßfestigkeitsgrad:	IK04
Umgebungstemperatur:	-25 °C bis +50 °C
Gehäuse:	Polycarbonat, UV-beständig
Farbe:	weiß matt, ähnlich RAL9010

Kanal 1 (Lichtsteuerung)

	2300 W, $\cos \varphi = 1$ 1150 VA, $\cos \varphi = 0.5$ 300 W LED max.
Schaltleistung:	Einschaltspitzenstrom I_p (20 ms) = 165 A max. Einschaltspitzenstrom I_p (200 μ s) = 800 A 1x μ -Kontakt, Schließer/NO mit vorlaufendem Wolfram-Kontakt
Kontaktart:	
Nachlaufzeit:	15 s - 30 min, Impuls
Einschaltswelle:	10 - 2000 Lux

Produktinformationen

Fernbedienbarer Decken-Bewegungsmelder

Ein Kanal zum Schalten von Licht

Schaltung im Nulldurchgang

Spezielles optisches System für die Erfassung selbst kleinster Bewegungen

Unterbrechungsfreie Parallelschaltungserkennung von mehreren Meldern.

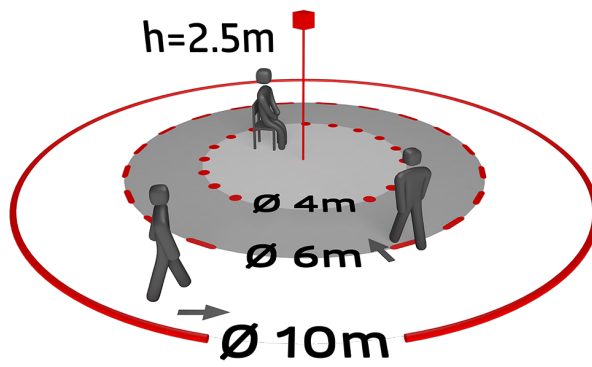
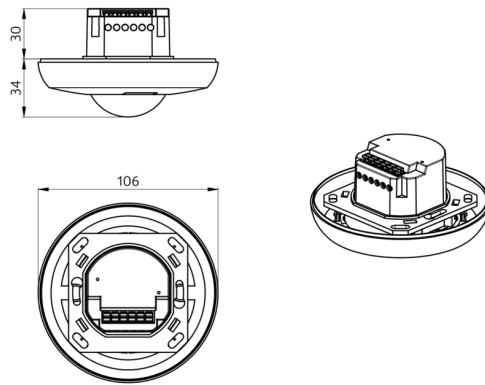
Manuelles Schalten über Taster möglich

Weitere Funktionen über optionale Fernbedienung einstellbar

Werkseinstellung 10 min und 500 Lux

Einsatzbeispiele:

Toiletten, Abstell-/Technikräume, Flure/Korridore, Treppenhäuser



Zubehör



RC-Loeschglied

Art.No: 10880

Spannung: 230 V AC $\pm 10\%$
Abmessungen: 38 x 12 x 26 mm
Schutzart/-klasse: IP20 / Klasse II



Mini-RC-Loeschglied

Art.No: 10882

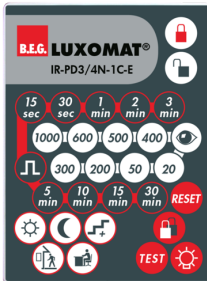
Spannung: 230 V AC $\pm 10\%$
Abmessungen: 50 x 23 x 8 mm
Schutzart/-klasse: IP20 / Klasse II



BLE-IR-Adapter

Art.No: 93067

Abmessungen: 40 x 55 x 103 mm
Farbe: schwarz
Frequenz: 2.4 GHz ISM-Band, GFSK
0.2 dBm + 5.3 dBi = 5.5 dBm



IR-PD3/4N-1C-E

Art.No: 93110

Batterie: 3.0 V Lithium CR2032
(inklusive)
Abmessungen: 80 x 60 x 8 mm
Farbe: -



IR-PD3N

Art.No: 92105

Batterie: 3.0 V Lithium CR2032
(inklusive)
Abmessungen: 80 x 60 x 8 mm
Farbe: -



IR-PD-Mini

Art.No: 92159

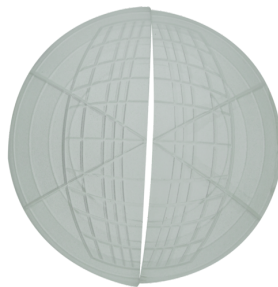
Batterie: 3.0 V Lithium CR2032
(inklusive)
Abmessungen: 57 x 35 x 7 mm
Farbe: -



Ballschutzkorb BSK (Ø 200 x 90 mm)

Art.No: 92199

Abmessungen: Ø 200 x 90 mm
Stoßfestigkeitsgrad: IK09
Gehäuse: beschichteter Stahlkorb



Abdecklamellen PD3N

Art.No: 37367

Gehäuse: Polycarbonat, UV-beständig