

B.E.G.**LUXOMAT®**

PD2N-M-DACO-1C DALI-2

Art.Nr. 93455 EAN: 4007529934553

- Spannung: 230 V AC \pm 10% 50 Hz
- Abmessungen: \varnothing 84 x 85 mm
- Typische Leistungsaufnahme: ca. 2 W

Anwendungsbereiche

- kleine Büros
- Großraumbüros

Bestelldaten

Bezeichnung	Farbe	Art.No
PD2N-M-DACO-1C DALI-2	weiß	93455

Zubehör

Bezeichnung	Farbe	Art.No
BLE-IR-Adapter	schwarz	93067
IR-Adapter für Smartphones	schwarz	92726
IR-PD-DALI-1C	-	92116
IR-PD-DALI	-	92094
IR-PD-DALI-LD	-	92652
IR-PD-DALI-Mini	-	92112
AP Montageset IP54 PD2N H	weiß	93454
AP Montageset IP54 PD2N H	schwarz	93783
AP Montageset IP54 PD2N H	verkehrsweiß	93782
AP Montageset IP54 PD2N H	anthrazit	93781
Abdeckring PD2N DE	schwarz	93773
Abdeckring PD2N DE	verkehrsweiß	93772
Abdeckring PD2N DE	anthrazit	93771
Ballschutzkorb BSK (\varnothing 200 x 90 mm)	weiß	92199

Wandhalterung PD2N/4N Typ A	weiß	93164
Aufputzsockel für Wandhalterung	weiß	93192

Technische Daten

Spannung:	230 V AC $\pm 10\%$ 50 Hz
Abmessungen:	$\varnothing 84 \times 85$ mm
Typische Leistungsaufnahme:	ca. 2 W
Slave-Geräte:	bis zu 8
Erfassungsbereich:	horizontal 360° (Deckenmontage) max. $\varnothing 10$ m quer max. $\varnothing 6$ m frontal max. $\varnothing 4$ m sitzende Tätigkeit
Reichweite:	
Überwachte Fläche bei tangentialer Bewegung:	78 m ² / 2.5 m Montagehöhe
Montagehöhe min./max./empfohlen:	2 m / 5 m / 2.5 m
Schutzart/-klasse:	IP20 / Klasse II
Stoßfestigkeitsgrad:	IK05
Umgebungstemperatur:	-25 °C bis +50 °C
Gehäuse:	Polycarbonat, UV-beständig
Farbe:	weiß matt, ähnlich RAL9010

Kanal 1 (Lichtsteuerung)

DALI-Ausgang:	80 mA (garantiert), 125 mA (max.), Abschaltmechanismus
Unterstützende Betriebsgeräte:	DT0, DT5, DT6, DT7
Unterstützende Steuergeräte:	- (Single-Master)
Nachlaufzeit:	1 min - 150 min
Orientierungslicht:	10 - 30 % / OFF / 5 min - 60 min / ∞
Helligkeitssollwert:	10 - 2500 Lux

Kanal 2 (Geräte- oder Lichtsteuerung)

Schaltleistung:	2300 W, $\cos \varphi = 1$ 1150 VA, $\cos \varphi = 0.5$ 300 W LED max. Einschaltspitzenstrom I_p (20 ms) = 165 A
Kontaktart:	1x μ -Kontakt, potentialfrei, bistabil
Nachlaufzeit:	5 min - 120 min, Alarmimpuls, Impuls
Lichtmessung:	Mischlichtmessung

Produktinformationen

Präsenzmelder mit integriertem DALI-Applikations-Controller für eine energieeffiziente Lichtsteuerung

DALI-2 zertifiziertes Produkt

Integrierte DALI-Spannungsversorgung

DALI-Schnittstelle zur Ansteuerung digitaler, dimmbarer EVG im Broadcast-Verfahren

Manuelles Schalten und Dimmen über konventionelle Taster möglich

Bidirektionale IR-Kommunikation ermöglicht schnelle Integration in die Projektverwaltungsfunktion der B.E.G. One App

Voller Funktionsumfang ist nur mit dem BLE-IR-Adapter und einem Smartphone oder Tablet (Android, iOS) aktivierbar

Halbautomatik-, Vollautomatik-, Lichtregler- oder Anwesenheits-Betrieb einstellbar

Leistungsstarkes Schaltrelais mit verschiedenen Betriebsarten, wie z.B. Cutoff-Funktion für DALI-EVG, HKL, Tafelbeleuchtung.

Einstellbare Regeldynamik (minimale und maximale Werte)

Einstellbare Geschwindigkeit und Verzögerung der Regelung

Ausführung als Singlemaster-Gerät, nicht vernetzbar

Erweiterung des Erfassungsbereiches mit Slave-Geräten möglich

Mischlichtmessung mittels innen- und außenliegendem Lichtsensor

DALI-Ausgangsleistung kann mit Zubehör erhöht werden

Umgebungslichtabhängige Regelung oder Schaltausgang

Einstellbarer Einschaltwert

Letzter Wert - Erinnerungsfunktion für Einschaltwert

Einstellbarer Helligkeitssollwert und Reflexionsfaktor

Anzeige des aktuellen Lichtsensorwertes in der B.E.G. One App

Selbstprüfung und Anzeige von Gerätefehlern in der B.E.G. One App

Status-LEDs aktivierbar/deaktivierbar

PIN-Code

Korridorfunktion - Deaktiviert die Möglichkeit, über den Taster das Licht auszuschalten zu können

Anzahl von DALI-Teilnehmern kann über den B.E.G. Online DALI Linienplaner schnell und zuverlässig ermittelt werden

Vermeidung von Standbyverlusten der Beleuchtungsanlage
nach EnEV DIN V 18599-4

Software ist rückwärtskompatibel zur ersten Generation
(außer DSI, Doppelschloss und Korridorfunktion)

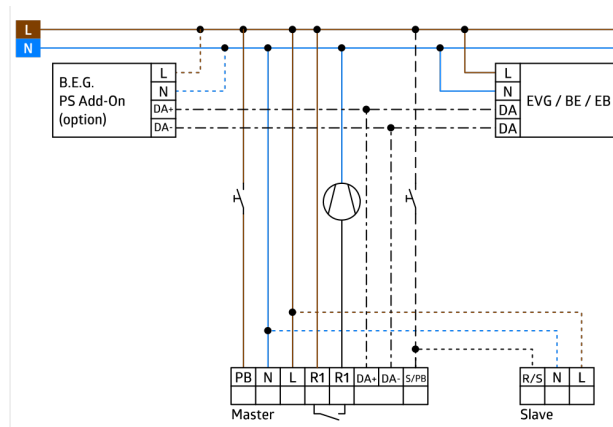
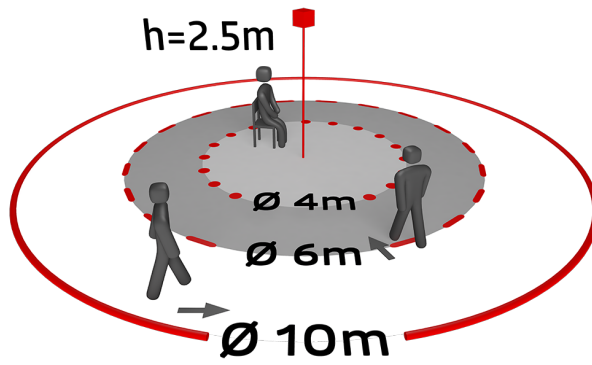
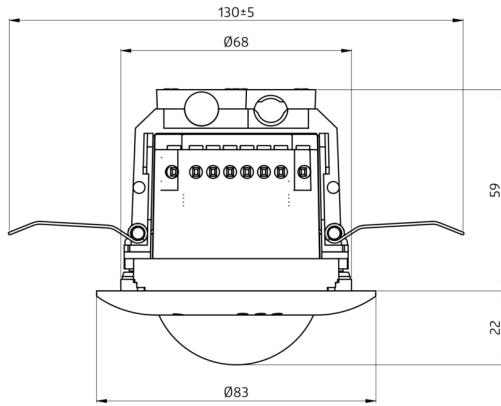
Werkseinstellung 10 min Nachlaufzeit und 500 Lux
Helligkeitssollwert

Inklusive vormontierter Federklemme mit Zugentlastung und
Berührungsschutzkappe für die Deckeneinbau-Montage

Zubehör für Aufputzmontage optional erhältlich

Einsatzbeispiele:

kleine Büros, Großraumbüros



Zubehör



BLE-IR-Adapter
Art.No: 93067

Abmessungen: 40 x 55 x 103 mm
Farbe: schwarz
Frequenz: 2.4 GHz ISM-Band, GFSK 0.2 dBm + 5.3 dBi = 5.5 dBm



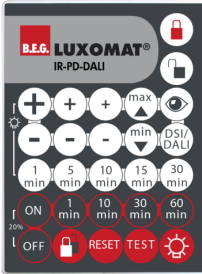
IR-Adapter für Smartphones
Art.No: 92726

Abmessungen: 47 x 19 x 10 mm
Schutzart/-klasse: IP20
Umgebungstemperatur: -20 °C bis +40 °C



IR-PD-DALI-1C
Art.No: 92116

Batterie: 3.0 V Lithium CR2032 (inklusive)
Abmessungen: 80 x 60 x 8 mm
Farbe: -



IR-PD-DALI
Art.No: 92094

Batterie: 3.0 V Lithium CR2032 (inklusive)
Abmessungen: 80 x 60 x 8 mm
Farbe: -



IR-PD-DALI-LD
Art.No: 92652

Batterie: 3 x 1.5 V Micro AAA (nicht im Lieferumfang)
Abmessungen: 83 x 53 x 17 mm
Farbe: -



IR-PD-DALI-Mini
Art.No: 92112

Batterie: 3.0 V Lithium CR2032 (inklusive)
Abmessungen: 57 x 35 x 7 mm
Farbe: -



AP Montageset IP54 PD2N H
Art.No: 93454

Abmessungen: Ø 110 x 65 mm
Schutzart/-klasse: IP54
Farbe: weiß, ähnlich RAL9010



AP Montageset IP54 PD2N H
Art.No: 93783

Abmessungen: Ø 110 x 65 mm
Schutzart/-klasse: IP54
Farbe: schwarz, ähnlich RAL9005



AP Montageset IP54 PD2N H
Art.No: 93782

Abmessungen: Ø 110 x 65 mm
Schutzart/-klasse: IP54
Farbe: verkehrsweiß, ähnlich RAL9016



AP Montageset IP54 PD2N H

Art.No: 93781

Abmessungen: Ø 110 x 65 mm
Schutzart/-klasse: IP54
Farbe: anthrazit, ähnlich RAL7012



Abdeckring PD2N DE

Art.No: 93773

Abmessungen: Ø 82 x 13 mm
Stoßfestigkeitsgrad: IK05
Gehäuse: Polycarbonat, UV-beständig



Abdeckring PD2N DE

Art.No: 93772

Abmessungen: Ø 82 x 13 mm
Stoßfestigkeitsgrad: IK05
Gehäuse: Polycarbonat, UV-beständig



Abdeckring PD2N DE

Art.No: 93771

Abmessungen: Ø 82 x 13 mm
Stoßfestigkeitsgrad: IK05
Gehäuse: Polycarbonat, UV-beständig



Ballschutzkorb BSK (Ø 200 x 90 mm)

Art.No: 92199

Abmessungen: Ø 200 x 90 mm
Stoßfestigkeitsgrad: IK09
Gehäuse: beschichteter Stahlkorb



Wandhalterung PD2N/4N Typ A

Art.No: 93164

Abmessungen: 133 x 106 x 66 mm
Schutzart/-klasse: IP54
Gehäuse: Polycarbonat, UV-beständig



Aufputzsockel für Wandhalterung

Art.No: 93192

Abmessungen: 103 x 80 x 26 mm
Gehäuse: Polycarbonat, UV-beständig
Farbe: weiß