



PD2N-LTMS-RR-DE

Art.Nr. 92119 EAN: 4007529921195

- Spannung: 16 – 48 V DC
- Abmessungen: Ø 80 x 83 mm
- Typische Leistungsaufnahme: < 1 W

Bestelldaten

Bezeichnung	Farbe	Art.No
PD2N-LTMS-RR-DE	weiß	92119

Zubehör

Bezeichnung	Farbe	Art.No
BLE-IR-Adapter	schwarz	93067
IR-LTMS	-	92185
Ballschutzkorb BSK (Ø 200 x 90 mm)	weiß	92199

Technische Daten

Spannung:	16 – 48 V DC
Abmessungen:	Ø 80 x 83 mm
Typische Leistungsaufnahme:	< 1 W
Erfassungsbereich:	horizontal 360° (Deckenmontage) max. Ø 10 m quer max. Ø 6 m frontal max. Ø 4 m sitzende Tätigkeit
Reichweite:	
Überwachte Fläche bei tangentialer Bewegung:	78 m ² / 2.5 m Montagehöhe
Montagehöhe min./max./empfohlen:	2 m / 5 m / 2.5 m
Schutzart/-klasse:	IP20 / Klasse II
Stoßfestigkeitsgrad:	IK05
Lichtmessung:	0 – 1000 Lux, 0-10 V, ca. 10 mV/ Lux
Temperatur Ausgabe:	0 °C – +50 °C, 0–10 V, ca. 200 mV/°C
Umgebungstemperatur:	0 °C bis +50 °C
Gehäuse:	Polycarbonat, UV-beständig
Farbe:	weiß matt, ähnlich RAL9010
Kanal 1	
Schaltleistung:	48 V DC / 0.1 A , cos φ = 1
Kontaktart:	µ-Kontakt, potentialfrei Schließer/NO
Nachlaufzeit:	1 s – 60 min, Impuls
Lichtmessung:	Mischlichtmessung

Produktinformationen

Multisensor zur Erfassung von Präsenz, Temperatur- und Helligkeitswerten

Zur Integration in ein proprietäres Bussystem

Ausgabe der Bewegungserkennung über Schaltkontakt

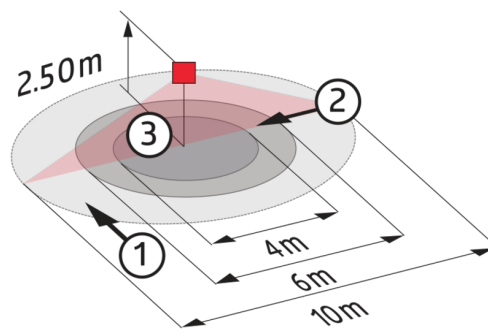
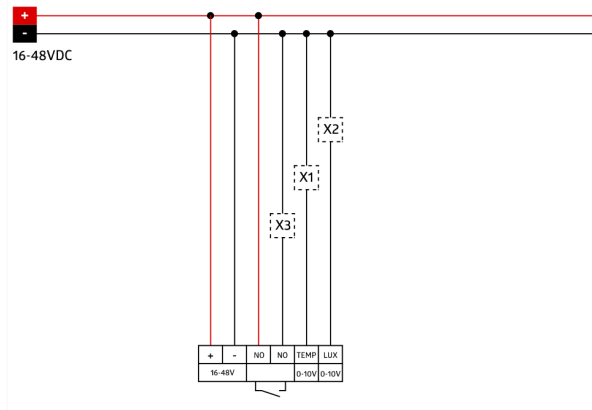
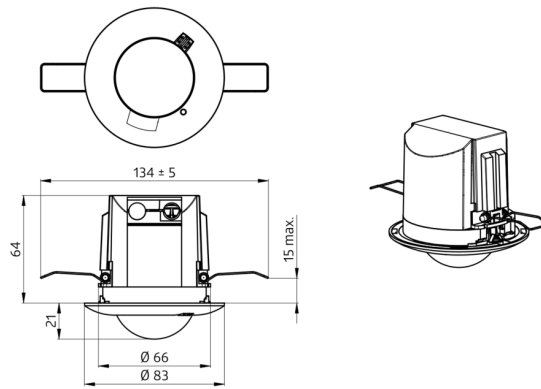
Ausgabe des aktuellen Licht- und Temperaturwertes als Analogspannung

Feineinstellung des Ausgangswertes für die Lichtmessung und Temperatur über Potentiometer am Gerät

Weitere Funktionen über optionale Fernbedienung einstellbar

Einsatzbeispiele:

kleine Büros, Treppenhäuser, Großraumbüros, Konferenzräume, Klassenräume/Seminarräume

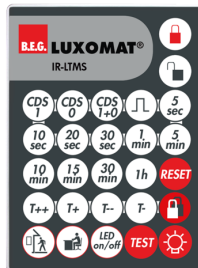


Zubehör



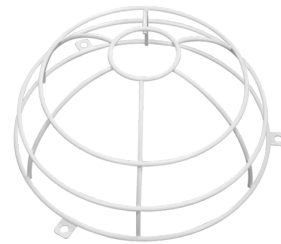
BLE-IR-Adapter
Art.No: 93067

Abmessungen: 40 x 55 x 103 mm
Farbe: schwarz
Frequenz: 2.4 GHz ISM-Band, GFSK 0.2
dBm + 5.3 dBi = 5.5 dBm



IR-LTMS
Art.No: 92185

Batterie: 3.0 V Lithium CR2032
(inklusive)
Abmessungen: 80 x 60 x 8 mm
Farbe: -



Ballenschutzkorb BSK (Ø 200 x 90 mm)
Art.No: 92199

Abmessungen: Ø 200 x 90 mm
Stoßfestigkeitsgrad: IK09
Gehäuse: beschichteter Stahlkorb