

B.E.G.**LUXOMAT[®]net**

PD2N-KNXs-ST-DE

Art.Nr. 93510 EAN: 4007529935109

- Spannung: über KNX-BUS
- Abmessungen: DE= Ø 83 x 55 mm
- Stromaufnahme: 12 mA

Bestelldaten

Bezeichnung	Farbe	Art.No
PD2N-KNXs-ST-DE	weiß	93510

Zubehör

Bezeichnung	Farbe	Art.No
BLE-IR-Adapter	schwarz	93067
IR-PD-KNX	-	92123
Abdeckring PD2N DE	schwarz	93773
Abdeckring PD2N DE	verkehrsweiß	93772
Abdeckring PD2N DE	anthrazit	93771
Ballschutzkorb BSK (Ø 200 x 90 mm)	weiß	92199
Wandhalterung PD2N/4N Typ A	weiß	93164
Aufputzsockel für Wandhalterung	weiß	93192

Technische Daten

Spannung:	über KNX-BUS
Abmessungen:	DE= Ø 83 x 55 mm
Stromaufnahme:	12 mA
Erfassungsbereich:	horizontal 360° (Deckenmontage) max. Ø 10 m quer max. Ø 6 m frontal
Reichweite:	max. Ø 4 m sitzende Tätigkeit
Überwachte Fläche bei tangentialer Bewegung:	78 m ² / 2.5 m Montagehöhe
Montagehöhe min./max./empfohlen:	2 m / 5 m / 2.5 m
Schutzart/-klasse:	DE= IP20 / Klasse III
Stoßfestigkeitsgrad:	IK05
Umgebungstemperatur:	-25 °C bis +55 °C
Gehäuse:	Polycarbonat, UV-beständig
Anzahl Lichtfühler:	2
Farbe:	weiß matt, ähnlich RAL9010
Anzahl PIR Sensoren:	1
KNX TP 256:	Ja
Orientierungslicht:	5 - 100 % / OFF / 1 min - 255 min
Nachtlicht:	5 - 100 %
Helligkeitssollwert:	5 - 2000 Lux

Produktinformationen

KNX-Präsenzmelder mit integriertem KNX-BUS-Ankoppler

KNX Secure fähig

Parametrierung ab ETS 5 zur Integration in KNX-Systeme

Individuelle Empfindlichkeitsanpassung des PIR-Sensors

Mischlichtmessung mittels innen-, außenliegendem und externen (optional) Lichtsensoren

Intelligenter Halbautomatikbetrieb, präsenzunabhängiger Regelbetrieb (Dämmerungsmelder), Vollautomatikbetrieb

1 x Licht (regel- oder schaltbar), 1x Slave-Ausgang, 3x HKL-Ausgänge (unabhängig)

Regeln von bis zu drei Lichtgruppen mittels Offset (externe Beeinflussung möglich)

Kurzpräsenz, Selbstanpassung der Nachlaufzeit, Korridorfunktion

Verschiedene Sperrfunktionen

Softstart

Aufruf von Lichtszenen

Abschaltbare Zustandsanzeigen

Die Produktdatenbank zum Importieren in die ETS-Datenbank kann von der B.E.G.-Homepage heruntergeladen werden.

Master-Slave-Betrieb zur Erweiterung des Erfassungsbereiches

Umfangreiche Optimierungsmöglichkeiten für die Lichtmessung

Ausgabe des gemessenen Lichtwertes auf den Bus

Anpassung der Dimmkurve

Bidirektional fernbedienbar mit dem IR-Adapter und der B.E.G.-Smartphone-App

PIN-Code

IR-fernbedienbar mittels optionaler IR-Fernbedienung

Programmiermodus (physikalische Adresse) mittels IR bedienbar

HKL-Modus (0= Automatik, 1=Komfort, 2=Standby, 3=Economy, 4=Frost/Hitzeschutz)

Manuelle Beeinflussung über externe KNX-Taster möglich

Überwachen der Funktion (Heartbeat, zyklisches Senden)

Zwangsabschaltung

Intelligente Zentral-Aus-Funktion

Abschaltvorwarnung

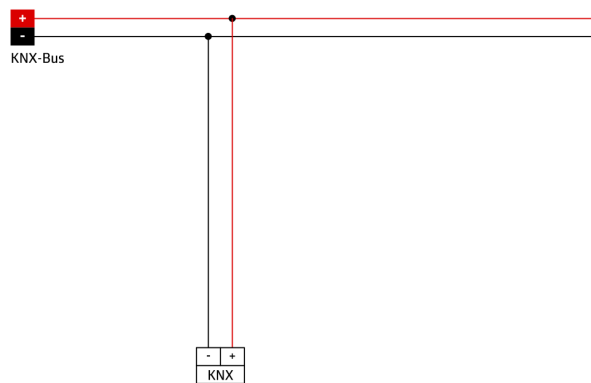
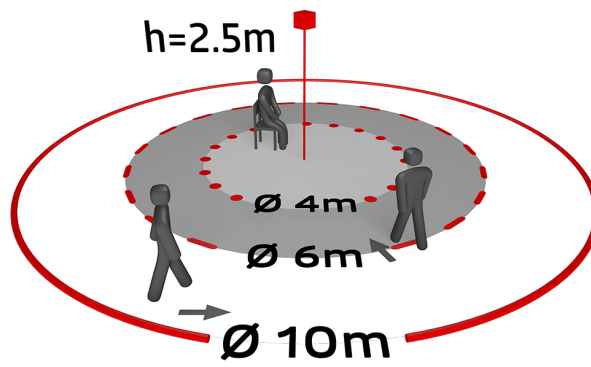
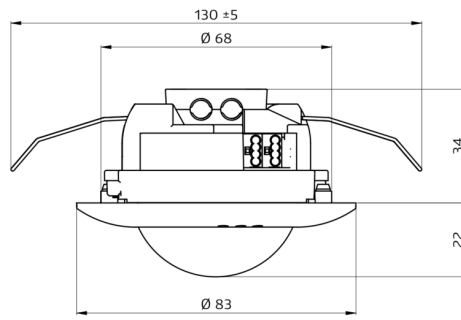
Einbrennfunktion für Leuchtstofflampen (von 1 h bis 100 h wählbar)

Frei definierbares Verhalten bei Busspannungswiederkehr

Variable Sicherheitspause nach einem Abschalten der Leuchten

Einsatzbeispiele:

Büros, Sitzungsräume, Schulen, Kindergärten, Krankenhäuser



Zubehör



BLE-IR-Adapter
Art.No: 93067

Abmessungen: 40 x 55 x 103 mm
Farbe: schwarz
Frequenz: 2.4 GHz ISM-Band, GFSK 0.2 dBm + 5.3 dBi = 5.5 dBm



IR-PD-KNX
Art.No: 92123

Batterie: 3.0 V Lithium CR2032 (inklusive)
Abmessungen: 80 x 60 x 8 mm
Farbe: -



Abdeckring PD2N DE
Art.No: 93773

Abmessungen: Ø 82 x 13 mm
Stoßfestigkeitsgrad: IK05
Gehäuse: Polycarbonat, UV-beständig



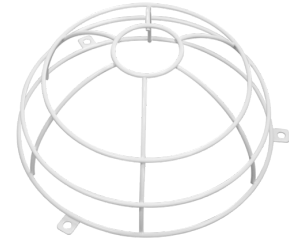
Abdeckring PD2N DE
Art.No: 93772

Abmessungen: Ø 82 x 13 mm
Stoßfestigkeitsgrad: IK05
Gehäuse: Polycarbonat, UV-beständig



Abdeckring PD2N DE
Art.No: 93771

Abmessungen: Ø 82 x 13 mm
Stoßfestigkeitsgrad: IK05
Gehäuse: Polycarbonat, UV-beständig



Ballenschutzkorb BSK (Ø 200 x 90 mm)
Art.No: 92199

Abmessungen: Ø 200 x 90 mm
Stoßfestigkeitsgrad: IK09
Gehäuse: beschichteter Stahlkorb



Wandhalterung PD2N/4N Typ A
Art.No: 93164

Abmessungen: 133 x 106 x 66 mm
Schutzart/-klasse: IP54
Gehäuse: Polycarbonat, UV-beständig



Aufputzsockel für Wandhalterung
Art.No: 93192

Abmessungen: 103 x 80 x 26 mm
Gehäuse: Polycarbonat, UV-beständig
Farbe: weiß