



PD2N-KNXs-OCCULOG-DX-UP

Art.Nr. 93531 EAN: 4007529935314

- Spannung: über KNX-BUS
- Abmessungen: UP= Ø 106 x 42 mm
- Stromaufnahme: 12 mA

Bestelldaten

Bezeichnung	Farbe	Art.No
PD2N-KNXs-OCCULOG-DX-UP	weiß	93531

Zubehör

Bezeichnung	Farbe	Art.No
BLE-IR-Adapter	schwarz	93067
IR-PD-KNX	-	92123
IR-PD-KNX-Mini	-	93398
AP Montageset IP54 PD2N- / PD4N-UP	weiß	93307
AP Montageset IP54 PD2N- / PD4N-UP	schwarz	93753
AP Montageset IP54 PD2N- / PD4N-UP	verkehrsweiß	93752
AP Montageset IP54 PD2N- / PD4N-UP	anthrazit	93751
Abdeckring PD2N UP	schwarz	93763
Abdeckring PD2N UP	verkehrsweiß	93762
Abdeckring PD2N UP	anthrazit	93761
Ballschutzkorb BSK (Ø 200 x 90 mm)	weiß	92199

Technische Daten

Spannung:	über KNX-BUS
Abmessungen:	UP= Ø 106 x 42 mm
Stromaufnahme:	12 mA
Erfassungsbereich:	horizontal 360° (Deckenmontage) max. Ø 10 m quer max. Ø 6 m frontal
Reichweite:	max. Ø 4 m sitzende Tätigkeit
Überwachte Fläche bei tangentialer Bewegung:	78 m ² / 2.5 m Montagehöhe
Montagehöhe min./max./empfohlen:	2 m / 5 m / 2.5 m
Schutzart/-klasse:	UP= IP20 / Klasse III
Stoßfestigkeitsgrad:	IK05
Temperaturmeßbereich:	-5 °C bis +45 °C
Umgebungstemperatur:	-25 °C bis +55 °C
Gehäuse:	Polycarbonat, UV-beständig
Anzahl Lichtfühler:	2
Farbe:	weiß matt, ähnlich RAL9010
Anzahl PIR Sensoren:	1
KNX TP 256:	Ja
Orientierungslicht:	5 - 100 % / OFF / 1 min - 255 min
Nachtlicht:	5 - 100 %
Helligkeitssollwert:	5 - 2000 Lux

Produktinformationen

KNX-Präsenzmelder mit integriertem KNX-BUS-Ankoppler

Geringe Einbautiefe

1 x Licht (regel- oder schaltbar), 1x Slave-Ausgang, 3x HKL-Ausgänge (unabhängig)

Intelligenter Halbautomatikbetrieb, präsenzunabhängiger Regelbetrieb (Dämmerungsmelder), Vollautomatikbetrieb

Zwei Logikmodule

Individuelle Empfindlichkeitsanpassung des PIR-Sensors

Mischlichtmessung mittels innen- und außenliegendem Lichtsensor

Verschiedene Sperrfunktionen

Status-LEDs aktivierbar/deaktivierbar

Programmiermodus (physikalische Adresse) mittels IR bedienbar

Regeln von bis zu drei Lichtgruppen mittels Offset (externe Beeinflussung möglich)

Kurzpräsenz, Selbstanpassung der Nachlaufzeit, Korridorfunktion

Aufruf von Lichtszenen

Temperatur- und Geräuschsensor

Messung der Luftgüte basierend auf volatile organic compounds (VOC)

Bis zu 4 Grenzwerte möglich

Messung der relativen Luftfeuchtigkeit

Alle Werte können auf den Bus gesendet und für HKL-Anwendungen verwendet werden

Regler für Temperatur, Luftgüte und Luftfeuchtigkeit

HKL-Modus (0= Automatik, 1=Komfort, 2=Standby, 3=Economy, 4=Frost/Hitzeschutz)

Freiprogrammierbare 5-Tasten-Fernbedienung (Zubehör)

Anwesenheitssimulation

Master-Slave-Betrieb zur Erweiterung des Erfassungsbereiches

Umfangreiche Optimierungsmöglichkeiten für die Lichtmessung

Ausgabe des gemessenen Lichtwertes auf den Bus

IR-fernbedienbar mittels optionaler IR-Fernbedienung

PIN-Code

Manuelle Beeinflussung über externe KNX-Taster möglich

Überwachen der Funktion (Heartbeat, zyklisches Senden)

Zwangabschaltung

Intelligente Zentral-Aus-Funktion

Abschaltvorwarnung

Frei definierbares Verhalten bei Busspannungswiederkehr

Variable Sicherheitspause nach einem Abschalten der Leuchten

Parametrierung ab ETS 5 zur Integration in KNX-Systeme

Die Produktdatenbank zum Importieren in die ETS-Datenbank kann von der B.E.G.-Homepage heruntergeladen werden.

Anpassung der Dimmkurve

Ermittlung des Reflexionsfaktors, z.B. auf der Arbeitsoberfläche, mit optionalem BLE-IR-Adapter

Einbrennfunktion für Leuchtstofflampen (von 1 h bis 100 h wählbar)

Softstart

Integrierte Tunable-White-Steuerung für humanzentrische Beleuchtung

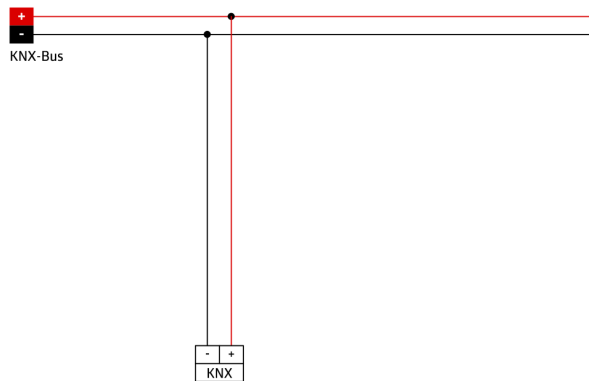
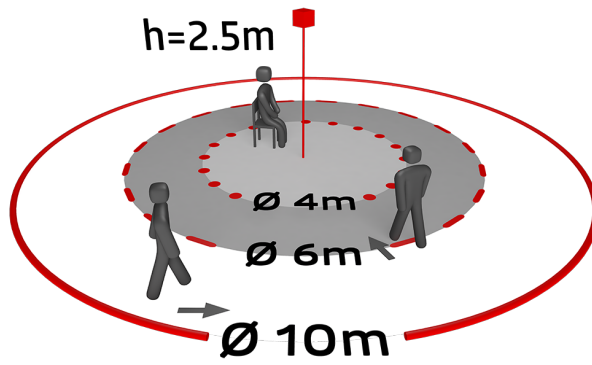
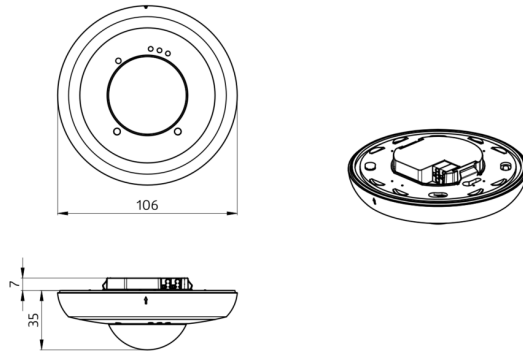
RGB Steuerung

Federklemmen

Abdecklamellen

Einsatzbeispiele:

Büros, Sitzungsräume, Schulen, Kindergärten, Krankenhäuser



Zubehör



BLE-IR-Adapter
Art.No: 93067

Abmessungen: 40 x 55 x 103 mm
Farbe: schwarz
Frequenz: 2.4 GHz ISM-Band, GFSK 0.2 dBm + 5.3 dBi = 5.5 dBm



IR-PD-KNX
Art.No: 92123

Batterie: 3.0 V Lithium CR2032 (inklusive)
Abmessungen: 80 x 60 x 8 mm
Farbe: -



IR-PD-KNX-Mini
Art.No: 93398

Batterie: 3.0 V Lithium CR2032 (inklusive)
Abmessungen: 57 x 35 x 7 mm
Farbe: -



AP Montageset IP54 PD2N- / PD4N-UP
Art.No: 93307

Abmessungen: Ø 109 x 19 mm
Schutzart/-klasse: IP54
Farbe: weiß



AP Montageset IP54 PD2N- / PD4N-UP
Art.No: 93753

Abmessungen: Ø 109 x 19 mm
Schutzart/-klasse: IP54
Gehäuse: Polycarbonat, UV-beständig



AP Montageset IP54 PD2N- / PD4N-UP
Art.No: 93752

Abmessungen: Ø 109 x 19 mm
Schutzart/-klasse: IP54
Gehäuse: Polycarbonat, UV-beständig



AP Montageset IP54 PD2N- / PD4N-UP
Art.No: 93751

Abmessungen: Ø 109 x 19 mm
Schutzart/-klasse: IP54
Gehäuse: Polycarbonat, UV-beständig



Abdeckring PD2N UP
Art.No: 93763

Abmessungen: Ø 106 x 20 mm
Stoßfestigkeitsgrad: IK05
Gehäuse: Polycarbonat, UV-beständig



Abdeckring PD2N UP
Art.No: 93762

Abmessungen: Ø 106 x 20 mm
Stoßfestigkeitsgrad: IK05
Gehäuse: Polycarbonat, UV-beständig



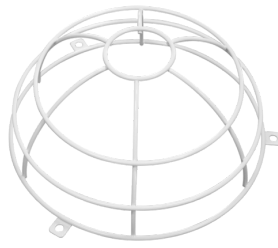
Abdeckring PD2N UP

Art.No: 93761

Abmessungen: Ø 106 x 20 mm

Stoßfestigkeitsgrad: IK05

Gehäuse: Polycarbonat, UV-beständig



Ballschutzkorb BSK (Ø 200 x 90 mm)

Art.No: 92199

Abmessungen: Ø 200 x 90 mm

Stoßfestigkeitsgrad: IK09

Gehäuse: beschichteter Stahlkorb