



## PD2N-KNX-ST-DE

Art.Nr. 93382 EAN: 4007529933822

- Spannung: über KNX-BUS
- Abmessungen: DE= Ø 83 x 55 mm
- Stromaufnahme: 12 mA

### Bestelldaten

Bezeichnung	Farbe	Art.No
PD2N-KNX-ST-DE	weiß	93382

### Zubehör

Bezeichnung	Farbe	Art.No
BLE-IR-Adapter	schwarz	93067
IR-PD-KNX	-	92123
Ballschutzkorb BSK (Ø 200 x 90 mm)	weiß	92199
Abdeckring PD2N DE	schwarz	93773
Abdeckring PD2N DE	verkehrsweiß	93772
Abdeckring PD2N DE	anthrazit	93771

## Technische Daten

Spannung:	über KNX-BUS
Abmessungen:	DE= Ø 83 x 55 mm
Stromaufnahme:	12 mA
Erfassungsbereich:	horizontal 360° (Deckenmontage) max. Ø 10 m quer max. Ø 6 m frontal max. Ø 4 m sitzende Tätigkeit
Reichweite:	
Überwachte Fläche bei tangentialer Bewegung:	78 m <sup>2</sup> / 2.5 m Montagehöhe
Montagehöhe min./max./empfohlen:	2 m / 5 m / 2.5 m
Schutzart/-klasse:	DE= IP20 / Klasse III
Umgebungstemperatur:	-25 °C bis +55 °C
Gehäuse:	Polycarbonat, UV-beständig
Anzahl Lichtfühler:	2
Farbe:	weiß matt, ähnlich RAL9010
Anzahl PIR Sensoren:	1
KNX TP 256:	Ja
Orientierungslicht:	5 – 100 % / OFF / 1 min – 255 min
Nachtlicht:	5 – 100 %
Helligkeitssollwert:	5 – 2000 Lux

## Produktinformationen

KNX-Präsenzmelder mit integriertem KNX-BUS-Ankoppler

Geringe Einbautiefe

1 x Licht (regel- oder schaltbar), 1x Slave-Ausgang, 3x HKL-Ausgänge (unabhängig)

Intelligenter Halbautomatikbetrieb, präsenzunabhängiger Regelbetrieb (Dämmerungsmelder), Vollautomatikbetrieb

Individuelle Empfindlichkeitsanpassung des PIR-Sensors

Mischlichtmessung mittels innen- und außenliegendem Lichtsensor

Verschiedene Sperrfunktionen

Status-LEDs aktivierbar/deaktivierbar

Programmiermodus (physikalische Adresse) mittels IR bedienbar

Regeln/Schalten von drei Lichtgruppen mittels Offset (externe Beeinflussung möglich)

Kurzpräsenz, Selbstanpassung der Nachlaufzeit, Korridorfunktion

Aufruf von Lichtszenen

HKL-Modus (0= Automatik, 1=Komfort, 2=Standby, 3=Economy, 4=Frost/Hitzeschutz)

Master-Slave-Betrieb zur Erweiterung des Erfassungsbereiches

Umfangreiche Optimierungsmöglichkeiten für die Lichtmessung

Ausgabe des gemessenen Lichtwertes auf den Bus

IR-fernbedienbar mittels optionaler IR-Fernbedienung

PIN-Code

Manuelle Beeinflussung über externe KNX-Taster möglich

Überwachen der Funktion (Heartbeat, zyklisches Senden)

Zwangsabschaltung

Intelligente Zentral-Aus-Funktion

Abschaltvorwarnung

Frei definierbares Verhalten bei Busspannungswiederkehr

Variable Sicherheitspause nach einem Abschalten der Leuchten

Parametrierung ab ETS 4 zur Integration in KNX-Systeme

Die Produktdatenbank zum Importieren in die ETS-Datenbank kann von der B.E.G.-Homepage heruntergeladen werden.

Anpassung der Dimmkurve

Ermittlung des Reflexionsfaktors, z.B. auf der Arbeitsoberfläche,  
mit optionalem BLE-IR-Adapter

Einbrennfunktion für Leuchtstofflampen (von 1 h bis 100 h  
wählbar)

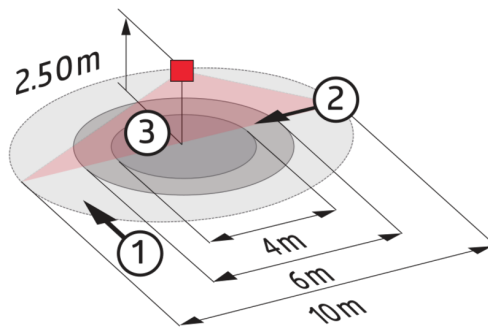
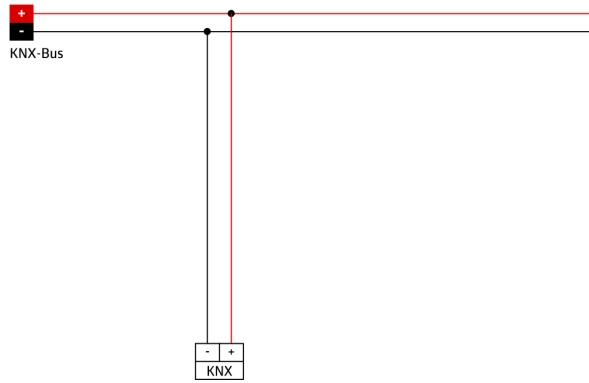
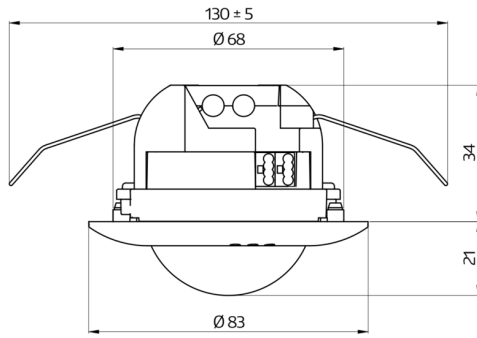
Softstart

Federklemmen

Abdecklamellen

**Einsatzbeispiele:**

kleine Büros, Konferenzräume, Treppenhäuser, Großraumbüros,  
Klassenräume/Seminarräume



## Zubehör



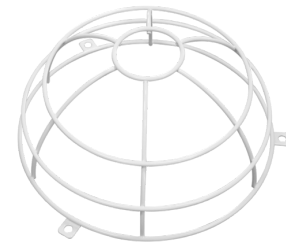
**BLE-IR-Adapter**  
Art.No: 93067

Abmessungen: 40 x 55 x 103 mm  
Farbe: schwarz  
Frequenz: 2.4 GHz ISM-Band, GFSK 0.2 dBm + 5.3 dBi = 5.5 dBm



**IR-PD-KNX**  
Art.No: 92123

Batterie: 3.0 V Lithium CR2032 (inklusive)  
Abmessungen: 80 x 60 x 8 mm  
Farbe: -



**Ballschutzkorb BSK (Ø 200 x 90 mm)**  
Art.No: 92199

Abmessungen: Ø 200 x 90 mm  
Stoßfestigkeitsgrad: IK09  
Gehäuse: beschichteter Stahlkorb



**Abdeckring PD2N DE**  
Art.No: 93773

Abmessungen: Ø 82 x 13 mm  
Stoßfestigkeitsgrad: IK05  
Gehäuse: Polycarbonat, UV-beständig



**Abdeckring PD2N DE**  
Art.No: 93772

Abmessungen: Ø 82 x 13 mm  
Stoßfestigkeitsgrad: IK05  
Gehäuse: Polycarbonat, UV-beständig



**Abdeckring PD2N DE**  
Art.No: 93771

Abmessungen: Ø 82 x 13 mm  
Stoßfestigkeitsgrad: IK05  
Gehäuse: Polycarbonat, UV-beständig