

**B.E.G.****LUXOMAT®**

## PD2-M-DIM-AP

Art.Nr. 92153 EAN: 4007529921539

- Spannung: 110 – 240 V AC 50 / 60 Hz
- Abmessungen: AP= Ø 98 x 47 mm
- Typische Leistungsaufnahme: ca. 0.5 W

### Anwendungsbereiche

- Eingangsbereiche
- Flure/Korridore
- kleine Büros
- Großraumbüros
- Konferenzräume
- Klassenräume/Seminarräume

### Bestelldaten

Bezeichnung	Farbe	Art.No
PD2-M-DIM-AP	weiß	92153

### Zubehör

Bezeichnung	Farbe	Art.No
RC-Loeschglied	weiß	10880
Mini-RC-Loeschglied		10882
BLE-IR-Adapter	schwarz	93067
IR-PDim	-	92200
IR-PD-DIM-Mini	-	92098
Ballschutzkorb BSK (Ø 200 x 90 mm)	weiß	92199
Aufputzsockel IP54 für PD2- / PD4-AP	weiß	92161
Wandhalterung PD4-AP	weiß	92441

## Technische Daten

Spannung:	110 - 240 V AC 50 / 60 Hz
Abmessungen:	AP= Ø 98 x 47 mm
Typische Leistungsaufnahme:	ca. 0.5 W
Erfassungsbereich:	horizontal 360° (Deckenmontage) max. Ø 10 m quer max. Ø 6 m frontal max. Ø 4 m sitzende Tätigkeit
Reichweite:	
Überwachte Fläche bei tangentialer Bewegung:	78 m <sup>2</sup> / 2.5 m Montagehöhe
Montagehöhe min./max./empfohlen:	2 m / 5 m / 2.5 m
Schutzart/-klasse:	AP= IP20 / Klasse II
Stoßfestigkeitsgrad:	IK05
Umgebungstemperatur:	-25 °C bis +50 °C
Gehäuse:	Polycarbonat, UV-beständig
Farbe:	weiß matt, ähnlich RAL9010

### Kanal 1 (Lichtsteuerung)

Schaltleistung:	2300 W, $\cos \varphi = 1$ 1150 VA, $\cos \varphi = 0.5$ 300 W LED, Mindestlaufzeit > 5 min max. Einschaltspitzenstrom $I_p$ (20 ms) = 165 A max. Einschaltspitzenstrom $I_p$ (200 µs) = 800 A
Kontaktart:	1x µ-Kontakt, Schließer/NO mit vorlaufendem Wolfram-Kontakt
DIM-Ausgang:	1-10 V DC, bis zu 50 EVG
Nachlaufzeit:	1 min - 30 min
Helligkeitssollwert:	10 - 2000 Lux
Lichtmessung:	Mischlichtmessung

## Produktinformationen

Präsenzmelder zur tageslichtabhängigen Beleuchtungsregelung

1 - 10 V-Schnittstelle zur Ansteuerung analoger, dimmbarer EVG

Zusätzlicher Schaltkanal für folgende Funktion:  
Cut-Off (vollständige EVG-Abschaltung zur Vermeidung von Standbyverlusten)

Orientierungslichtfunktion

Manuelles Schalten und Dimmen über Taster möglich

Ausführung als Master-Gerät

Erweiterung des Erfassungsbereiches mit Slave-Geräten möglich

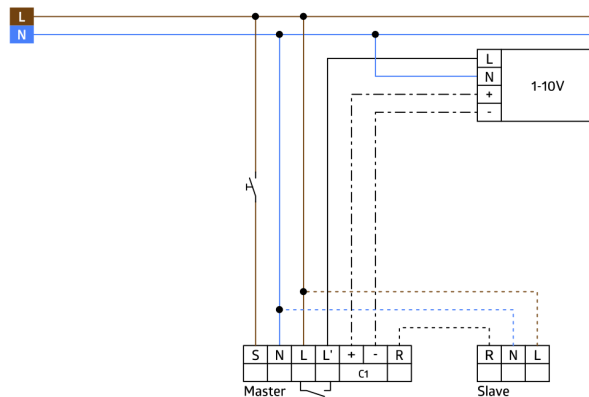
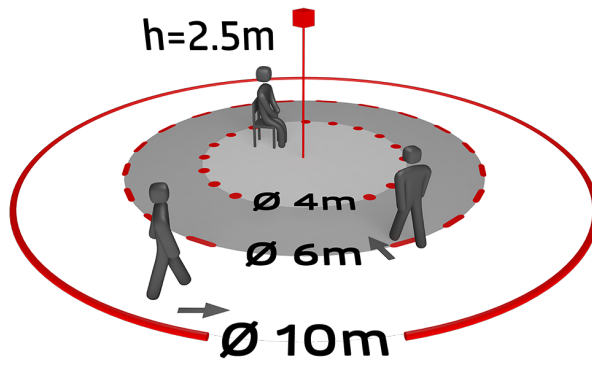
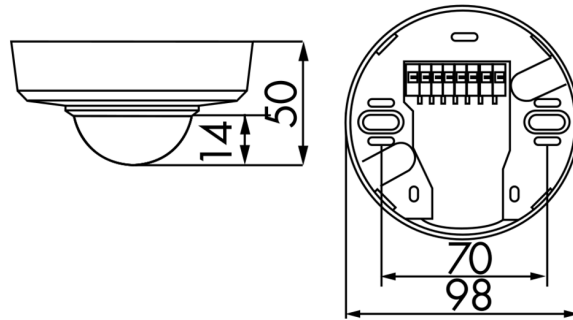
Weitere Funktionen über optionale Fernbedienung einstellbar

Relais mit Wolfram-Vorlaufkontakt, optimiert für LED-Lasten

Vermeidung von Standbyverlusten der Beleuchtungsanlage nach EnEV DIN V 18599-4

### Einsatzbeispiele:

Eingangsbereiche, Flure/Korridore, kleine Büros, Großraumbüros, Konferenzräume, Klassenräume/Seminarräume



## Zubehör



### RC-Loeschglied

Art.No: 10880

Spannung: 230 V AC  $\pm 10\%$   
Abmessungen: 38 x 12 x 26 mm  
Schutzart/-klasse: IP20 / Klasse II



### Mini-RC-Loeschglied

Art.No: 10882

Spannung: 230 V AC  $\pm 10\%$   
Abmessungen: 50 x 23 x 8 mm  
Schutzart/-klasse: IP20 / Klasse II



### BLE-IR-Adapter

Art.No: 93067

Abmessungen: 40 x 55 x 103 mm  
Farbe: schwarz  
Frequenz: 2.4 GHz ISM-Band, GFSK  
0.2 dBm + 5.3 dBi = 5.5 dBm



### IR-PDdim

Art.No: 92200

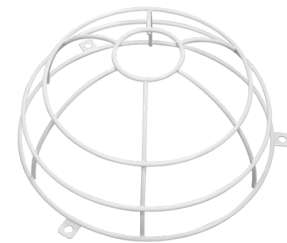
Batterie: 3.0 V Lithium CR2032  
(inklusive)  
Abmessungen: 80 x 60 x 8 mm  
Farbe: -



### IR-PD-DIM-Mini

Art.No: 92098

Batterie: 3.0 V Lithium CR2032  
(inklusive)  
Abmessungen: 57 x 35 x 7 mm  
Farbe: -



### Ballenschutzkorb BSK (Ø 200 x 90 mm)

Art.No: 92199

Abmessungen: Ø 200 x 90 mm  
Stoßfestigkeitsgrad: IK09  
Gehäuse: beschichteter Stahlkorb



### Aufputzsockel IP54 für PD2- / PD4-AP

Art.No: 92161

Abmessungen: Ø 100 x 15 mm  
Schutzart/-klasse: IP54  
Gehäuse: Polycarbonat, UV-beständig



### Wandhalterung PD4-AP

Art.No: 92441

Abmessungen: 130 x 100 x 53 mm  
Gehäuse: Polycarbonat, UV-beständig  
Farbe: weiß