

B.E.G.**LUXOMAT®**

PD11-M-DACO-FLAT DALI-2

Art.Nr. 93459 EAN: 4007529934591

- Spannung: 230 V AC \pm 10% 50 Hz
- Abmessungen: Sensorkopf: \varnothing 43 x 48 mm, Leistungsteil: 240 x 26 x 26 mm
- Typische Leistungsaufnahme: ca. 2 W

Anwendungsbereiche

- kleine Büros
- Großraumbüros

Bestelldaten

Bezeichnung	Farbe	Art.No
PD11-M-DACO-FLAT DALI-2	weiß	93459

Zubehör

Bezeichnung	Farbe	Art.No
BLE-IR-Adapter	schwarz	93067
IR-Adapter für Smartphones	schwarz	92726
IR-PD-DALI	-	92094
IR-PD-DALI-LD	-	92652
IR-PD-DALI-E	-	92122
IR-PD-DALI-Mini	-	92112
Abdeckring PD11 (52 mm)	schwarz	92537
Abdeckring PD11	weiß	92692
Clip-Designrahmen eckig PD11-DE	weiß	92994
UP-Adapter Set / PD11	weiß	92833
Aufputzdose PD11	weiß	92121

Technische Daten

Spannung:	230 V AC \pm 10% 50 Hz
Abmessungen:	Sensorkopf: \varnothing 43 x 48 mm, Leistungsteil: 240 x 26 x 26 mm
Typische Leistungsaufnahme:	ca. 2 W
Slave-Geräte:	bis zu 8
Erfassungsbereich:	horizontal 360° (Deckenmontage) max. \varnothing 9 m quer max. \varnothing 6 m frontal max. \varnothing 3 m sitzende Tätigkeit
Reichweite:	
Überwachte Fläche bei tangentialer Bewegung:	63 m ² / 2.5 m Montagehöhe
Montagehöhe min./max./empfohlen:	2 m / 5 m / 2.5 m
Schutzart/-klasse:	IP20 / Klasse II
Stoßfestigkeitsgrad:	IK02
Umgebungstemperatur:	-25 °C bis +50 °C
Gehäuse:	Polycarbonat, UV-beständig
Farbe:	weiß matt, ähnlich RAL9010
Kabellänge:	50 cm
Kanal 1 (Lichtsteuerung)	
DALI-Ausgang:	80 mA (garantiert), 125 mA (max.), Abschaltmechanismus
Unterstützende Betriebsgeräte:	DT0, DT5, DT6, DT7
Unterstützende Steuergeräte:	- (Single-Master)
Nachlaufzeit:	1 min - 150 min
Orientierungslicht:	10 - 30 % / OFF / 5 min - 60 min / ∞
Helligkeitssollwert:	10 - 2500 Lux
Lichtmessung:	Mischlichtmessung

Produktinformationen

Präsenzmelder mit integriertem DALI-Applikations-Controller für eine energieeffiziente Lichtsteuerung

DALI-2 zertifiziertes Produkt

Integrierte DALI-Spannungsversorgung

DALI-Schnittstelle zur Ansteuerung digitaler, dimmbarer EVG im Broadcast-Verfahren

Manuelles Schalten und Dimmen über konventionelle Taster möglich

Bidirektionale IR-Kommunikation ermöglicht schnelle Integration in die Projektverwaltungsfunktion der B.E.G. One App

Voller Funktionsumfang ist nur mit dem BLE-IR-Adapter und einem Smartphone oder Tablet (Android, iOS) aktivierbar

Halbautomatik-, Vollautomatik-, Lichtregler- oder Anwesenheits-Betrieb einstellbar

Einstellbare Regeldynamik (minimale und maximale Werte)

Einstellbare Geschwindigkeit und Verzögerung der Regelung

Ausführung als Singlemaster-Gerät, nicht vernetzbar

Erweiterung des Erfassungsbereiches mit Slave-Geräten möglich

Mischlichtmessung mittels innenliegendem Lichtsensor

DALI-Ausgangsleistung kann mit Zubehör erhöht werden

Umgebungslichtabhängige Regelung oder Schaltausgang

Einstellbarer Einschaltwert

Letzter Wert - Erinnerungsfunktion für Einschaltwert

Einstellbarer Helligkeitssollwert und Reflexionsfaktor

Anzeige des aktuellen Lichtsensorwertes in der B.E.G. One App

Selbstprüfung und Anzeige von Gerätefehlern in der B.E.G. One App

Status-LEDs aktivierbar/deaktivierbar

PIN-Code

Korridorfunktion - Deaktiviert die Möglichkeit, über den Taster das Licht auszuschalten zu können

Anzahl von DALI-Teilnehmern kann über den B.E.G. Online DALI Linienplaner schnell und zuverlässig ermittelt werden

Software ist rückwärtskompatibel zur ersten Generation (außer DSI, Doppelschloss und Korridorfunktion)

Werkseinstellung 10 min Nachlaufzeit und 500 Lux

Helligkeitssollwert

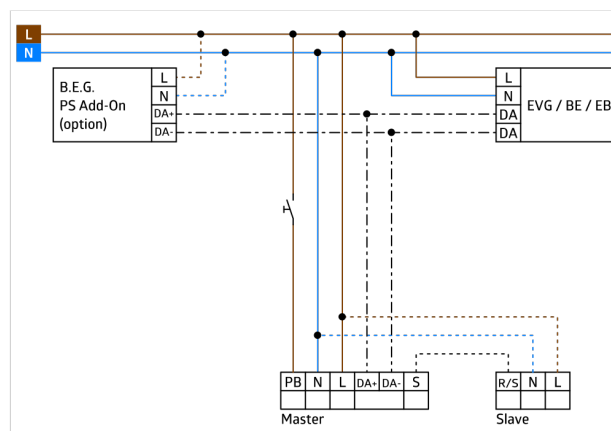
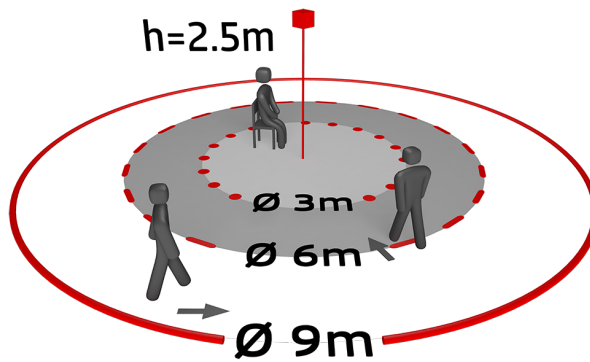
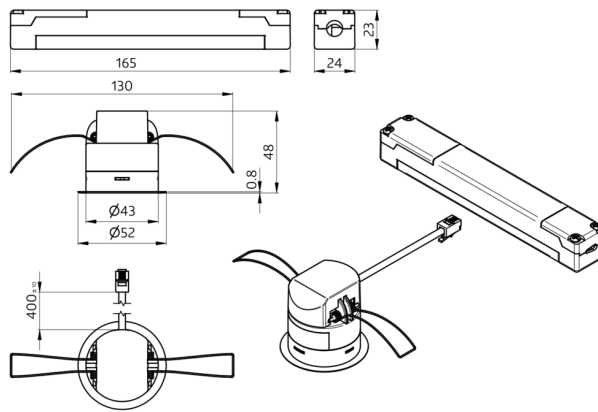
Federklemmen für den einfachen und schnellen Einbau in abgehängte Decken und in Leuchten

Inklusive Abdecklamellen und Klemmring für den Einbau in Leuchten

Zubehör für Aufputzmontage optional erhältlich

Einsatzbeispiele:

kleine Büros, Großraumbüros



Zubehör



BLE-IR-Adapter
Art.No: 93067

Abmessungen: 40 x 55 x 103 mm
Farbe: schwarz
Frequenz: 2.4 GHz ISM-Band, GFSK 0.2 dBm + 5.3 dBi = 5.5 dBm



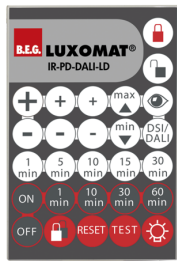
IR-Adapter für Smartphones
Art.No: 92726

Abmessungen: 47 x 19 x 10 mm
Schutzart/-klasse: IP20
Umgebungstemperatur: -20 °C bis +40 °C



IR-PD-DALI
Art.No: 92094

Batterie: 3.0 V Lithium CR2032 (inklusive)
Abmessungen: 80 x 60 x 8 mm
Farbe: -



IR-PD-DALI-LD
Art.No: 92652

Batterie: 3 x 1.5 V Micro AAA (nicht im Lieferumfang)
Abmessungen: 83 x 53 x 17 mm
Farbe: -



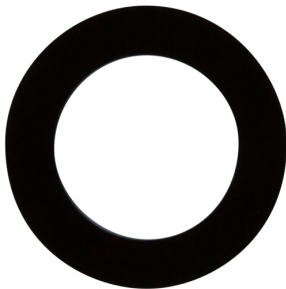
IR-PD-DALI-E
Art.No: 92122

Batterie: 3.0 V Lithium CR2032 (inklusive)
Abmessungen: 80 x 60 x 8 mm
Farbe: -



IR-PD-DALI-Mini
Art.No: 92112

Batterie: 3.0 V Lithium CR2032 (inklusive)
Abmessungen: 57 x 35 x 7 mm
Farbe: -



Abdeckung PD11 (52 mm)
Art.No: 92537

Abmessungen: Ø 52 x 3 mm
Gehäuse: Polycarbonat, UV-beständig
Farbe: schwarz glänzend, ähnlich RAL9011



Abdeckung PD11
Art.No: 92692

Abmessungen: Ø 100 x 3 mm
Gehäuse: Polycarbonat, UV-beständig
Farbe: weiß matt, ähnlich RAL9010



Clip-Designrahmen eckig PD11-DE
Art.No: 92994

Abmessungen: 54 x 54 x 2.6 mm
Gehäuse: Polycarbonat, UV-beständig
Farbe: weiß matt, ähnlich RAL9010



UP-Adapter Set / PD11

Art.No: 92833

Abmessungen: Ø 104 mm

Farbe: weiß



Aufputzdose PD11

Art.No: 92121

Schutzart/-klasse: IP54

Gehäuse: Polycarbonat, UV-beständig

Farbe: weiß