



PD11-KNXs-FLAT-ST-DE

Art.Nr. 93522 EAN: 4007529935222

- Spannung: über KNX-BUS
- Abmessungen: Ø 52 x 48 mm
- Stromaufnahme: 12 mA

Bestelldaten

Bezeichnung	Farbe	Art.No
PD11-KNXs-FLAT-ST-DE	weiß	93522

Zubehör

Bezeichnung	Farbe	Art.No
BLE-IR-Adapter	schwarz	93067
IR-Adapter für Smartphones	schwarz	92726
IR-PD-KNX	-	92123
UP-Adapter Set / PD11	weiß	92833
Abdeckring PD11 (52 mm)	schwarz	92537
Abdeckring PD11	weiß	92692
Clip-Designrahmen eckig PD11-DE	weiß	92994
Aufputzdose PD11	weiß	92121

Technische Daten

Spannung:	über KNX-BUS
Abmessungen:	Ø 52 x 48 mm
Stromaufnahme:	12 mA
Erfassungsbereich:	horizontal 360° (Deckenmontage) max. Ø 9 m quer max. Ø 6 m frontal max. Ø 3 m sitzende Tätigkeit
Reichweite:	
Überwachte Fläche bei tangentialer Bewegung:	63 m² / 2.5 m Montagehöhe
Montagehöhe min./max./empfohlen:	2 m / 5 m / 2.5 m
Schutzart/-klasse:	IP54 / Klasse III
Stoßfestigkeitsgrad:	IK02
Umgebungstemperatur:	-25 °C bis +55 °C
Gehäuse:	Polycarbonat, UV- beständig
Farbe:	weiß matt, ähnlich RAL9010
KNX TP 256:	Ja
Orientierungslicht:	5 – 100 % / OFF / 1 min – 255 min
Nachtlicht:	5 – 100 %
Helligkeitssollwert:	5 – 2000 Lux

Produktinformationen

Besonders flacher KNX-Präsenzmelder mit integriertem KNX-BUS-Ankoppler

KNX Secure fähig

Parametrierung ab ETS 5 zur Integration in KNX-Systeme

Individuelle Empfindlichkeitsanpassung des PIR-Sensors

Mischlichtmessung mittels innenliegendem und externen (optional) Lichtsensoren

Intelligenter Halbautomatikbetrieb, präsenzunabhängiger Regelbetrieb (Dämmerungsmelder), Vollautomatikbetrieb

1 x Licht (regel- oder schaltbar), 1x Slave-Ausgang, 3x HKL-Ausgänge (unabhängig)

Regeln von bis zu drei Lichtgruppen mittels Offset (externe Beeinflussung möglich)

Kurzpräsenz, Selbstanpassung der Nachlaufzeit, Korridorfunktion

Verschiedene Sperrfunktionen

Softstart

Aufruf von Lichtszenen

Abschaltbare Zustandsanzeigen

Die Produktdatenbank zum Importieren in die ETS-Datenbank kann von der B.E.G.-Homepage heruntergeladen werden.

Master-Slave-Betrieb zur Erweiterung des Erfassungsbereiches

Umfangreiche Optimierungsmöglichkeiten für die Lichtmessung

Ausgabe des gemessenen Lichtwertes auf den Bus

Anpassung der Dimmkurve

Bidirektional fernbedienbar mit dem IR-Adapter und der B.E.G.-Smartphone-App

PIN-Code

IR-fernbedienbar mittels optionaler IR-Fernbedienung

Programmiermodus (physikalische Adresse) mittels IR bedienbar

HKL-Modus (0= Automatik, 1=Komfort, 2=Standby, 3=Economy, 4=Frost/Hitzeschutz)

Manuelle Beeinflussung über externe KNX-Taster möglich

Überwachen der Funktion (Heartbeat, zyklisches Senden)

Zwangsabschaltung

Intelligente Zentral-Aus-Funktion

Abschaltvorwarnung

Einbrennfunktion für Leuchtstofflampen (von 1 h bis 100 h wählbar)

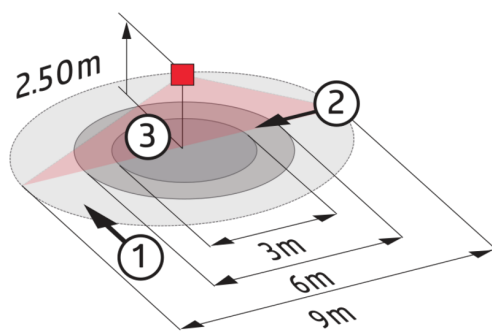
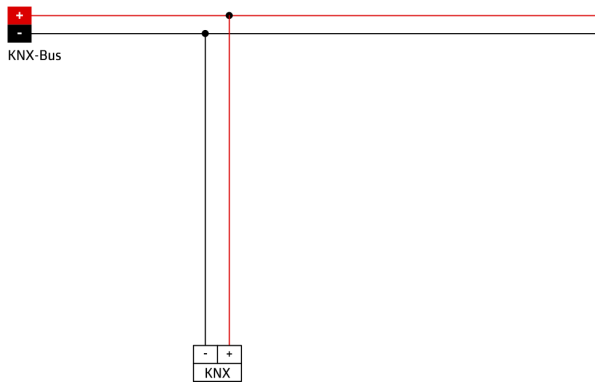
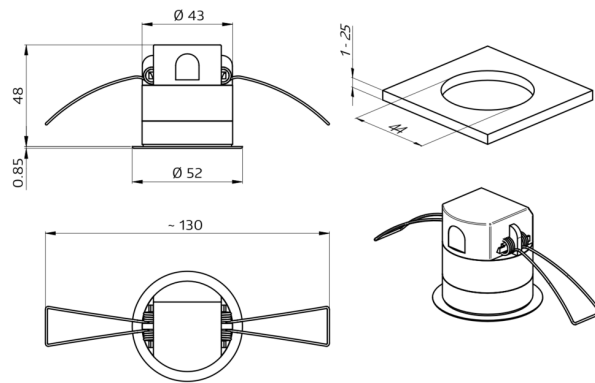
Frei definierbares Verhalten bei Busspannungswiederkehr

Variable Sicherheitspause nach einem Abschalten der Leuchten

Unterputzmontage mittels Zubehör 92833, Aufputzmontage mittels Zubehör 92833 und 92121

Einsatzbeispiele:

Büros, Sitzungsräume, Schulen, Kindergärten, Krankenhäuser



Zubehör



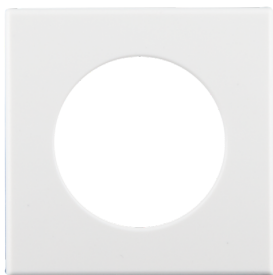
BLE-IR-Adapter
Art.No: 93067

Abmessungen: 40 x 55 x 103 mm
Farbe: schwarz
Frequenz: 2.4 GHz ISM-Band, GFSK 0.2 dBm + 5.3 dBi = 5.5 dBm



UP-Adapter Set / PD11
Art.No: 92833

Abmessungen: Ø 104 mm
Farbe: weiß



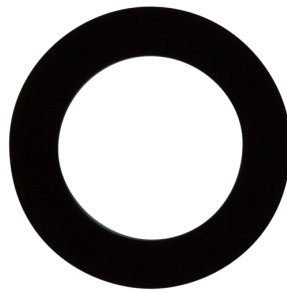
Clip-Designrahmen eckig PD11-DE
Art.No: 92994

Abmessungen: 54 x 54 x 2.6 mm
Gehäuse: Polycarbonat, UV-beständig
Farbe: weiß matt, ähnlich RAL9010



IR-Adapter für Smartphones
Art.No: 92726

Abmessungen: 47 x 19 x 10 mm
Schutzart/-klasse: IP20
Umgebungstemperatur: -20 °C bis +40 °C



Abdeckring PD11 (52 mm)
Art.No: 92537

Abmessungen: Ø 52 x 3 mm
Gehäuse: Polycarbonat, UV-beständig
Farbe: schwarz glänzend, ähnlich RAL9011



Aufputzdose PD11
Art.No: 92121

Schutzart/-klasse: IP54
Gehäuse: Polycarbonat, UV-beständig
Farbe: weiß



IR-PD-KNX
Art.No: 92123

Batterie: 3.0 V Lithium CR2032 (inklusive)
Abmessungen: 80 x 60 x 8 mm
Farbe: -



Abdeckring PD11
Art.No: 92692

Abmessungen: Ø 100 x 3 mm
Gehäuse: Polycarbonat, UV-beständig
Farbe: weiß matt, ähnlich RAL9010