



PD11-KNXs-FLAT-DX-DE

Art.Nr. 93523 EAN: 4007529935239

- Spannung: über KNX-BUS
- Abmessungen: Ø 52 x 48 mm
- Stromaufnahme: 12 mA

Bestelldaten

Bezeichnung	Farbe	Art.No
PD11-KNXs-FLAT-DX-DE	weiß	93523

Zubehör

Bezeichnung	Farbe	Art.No
BLE-IR-Adapter	schwarz	93067
IR-Adapter für Smartphones	schwarz	92726
IR-PD-KNX	-	92123
IR-PD-KNX-Mini	-	93398
UP-Adapter Set / PD11	weiß	92833
Abdeckring PD11 (52 mm)	schwarz	92537
Abdeckring PD11	weiß	92692
Clip-Designrahmen eckig PD11-DE	weiß	92994
Aufputzdose PD11	weiß	92121

Technische Daten

Spannung:	über KNX-BUS
Abmessungen:	Ø 52 x 48 mm
Stromaufnahme:	12 mA
Erfassungsbereich:	horizontal 360° (Deckenmontage) max. Ø 9 m quer max. Ø 6 m frontal max. Ø 3 m sitzende Tätigkeit
Reichweite:	
Überwachte Fläche bei tangentialer Bewegung:	63 m ² / 2.5 m Montagehöhe
Montagehöhe min./max./empfohlen:	2 m / 5 m / 2.5 m
Schutzart/-klasse:	IP54 / Klasse III
Stoßfestigkeitsgrad:	IK02
Temperaturmeßbereich:	-5 °C bis +45 °C
Umgebungstemperatur:	-25 °C bis +55 °C
Gehäuse:	Polycarbonat, UV- beständig
Anzahl Lichtfühler:	1
Farbe:	weiß matt, ähnlich RAL9010
Anzahl PIR Sensoren:	1
KNX TP 256:	Ja
Orientierungslicht:	5 – 100 % / OFF / 1 min – 255 min
Nachtlicht:	5 – 100 %
Helligkeitssollwert:	5 – 2000 Lux

Produktinformationen

Besonders flacher KNX-Präsenzmelder mit integriertem KNX-BUS-Ankoppler

KNX Secure fähig

HCL/RGB Steuerung

Parametrierung ab ETS 5 zur Integration in KNX-Systeme

Individuelle Empfindlichkeitsanpassung des PIR-Sensors

Mischlichtmessung mittels innenliegendem und externen (optional) Lichtsensoren

Intelligenter Halbautomatikbetrieb, präsenzunabhängiger Regelbetrieb (Dämmerungsmelder), Vollautomatikbetrieb

1 x Licht (regel- oder schaltbar), 1x Slave-Ausgang, 3x HKL-Ausgänge (unabhängig)

Regeln von bis zu drei Lichtgruppen mittels Offset (externe Beeinflussung möglich)

Kurzpräsenz, Selbstanpassung der Nachlaufzeit, Korridorfunktion

Verschiedene Sperrfunktionen

Softstart

Zwei Logikmodule

Aufruf von Lichtszenen

Abschaltbare Zustandsanzeigen

Temperatur- und Geräuschsensor

Die Produktdatenbank zum Importieren in die ETS-Datenbank kann von der B.E.G.-Homepage heruntergeladen werden.

Master-Slave-Betrieb zur Erweiterung des Erfassungsbereiches

Umfangreiche Optimierungsmöglichkeiten für die Lichtmessung

Ausgabe des gemessenen Lichtwertes auf den Bus

Anpassung der Dimmkurve

Bidirektional fernbedienbar mit dem IR-Adapter und der B.E.G.-Smartphone-App

PIN-Code

IR-fernbedienbar mittels optionaler IR-Fernbedienung

Freiprogrammierbare 5-Tasten-Fernbedienung (Zubehör)

Programmiermodus (physikalische Adresse) mittels IR bedienbar

HKL-Modus (0= Automatik, 1=Komfort, 2=Standby, 3=Economy, 4=Frost/Hitzeschutz)

Manuelle Beeinflussung über externe KNX-Taster möglich

Überwachen der Funktion (Heartbeat, zyklisches Senden)

Anwesenheitssimulation

Zwangsabschaltung

Intelligente Zentral-Aus-Funktion

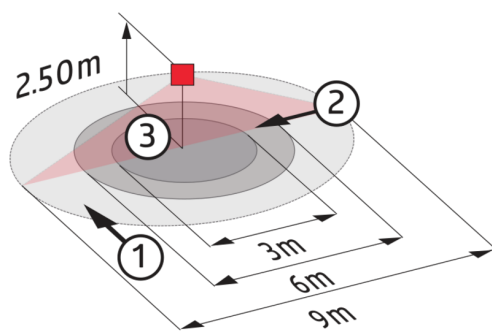
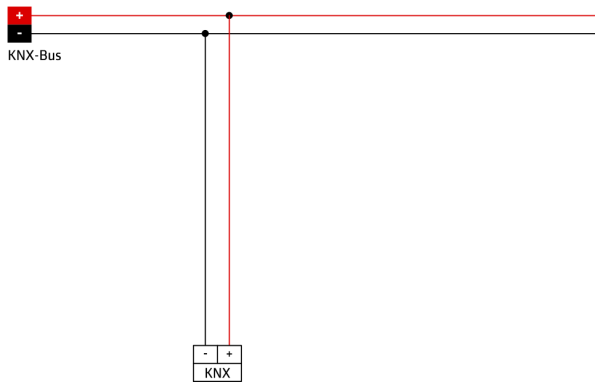
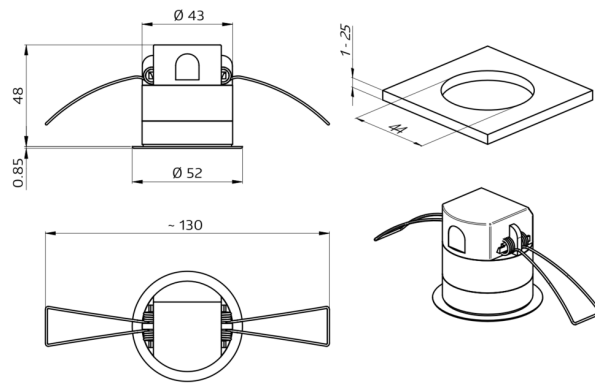
Abschaltvorwarnung

Einbrennfunktion für Leuchtstofflampen (von 1 h bis 100 h wählbar)

Frei definierbares Verhalten bei Busspannungswiederkehr

Variable Sicherheitspause nach einem Abschalten der Leuchten

Unterputzmontage mittels Zubehör 92833, Aufputzmontage mittels Zubehör 92833 und 92121



Zubehör



BLE-IR-Adapter
Art.No: 93067

Abmessungen: 40 x 55 x 103 mm
Farbe: schwarz
Frequenz: 2.4 GHz ISM-Band, GFSK 0.2 dBm + 5.3 dBi = 5.5 dBm



IR-Adapter für Smartphones
Art.No: 92726

Abmessungen: 47 x 19 x 10 mm
Schutzart/-klasse: IP20
Umgebungstemperatur: -20 °C bis +40 °C



IR-PD-KNX
Art.No: 92123

Batterie: 3.0 V Lithium CR2032 (inklusive)
Abmessungen: 80 x 60 x 8 mm
Farbe: -



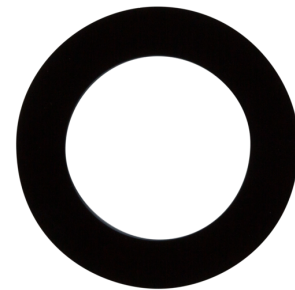
IR-PD-KNX-Mini
Art.No: 93398

Batterie: 3.0 V Lithium CR2032 (inklusive)
Abmessungen: 57 x 35 x 7 mm
Farbe: -



UP-Adapter Set / PD11
Art.No: 92833

Abmessungen: Ø 104 mm
Farbe: weiß



Abdeckring PD11 (52 mm)
Art.No: 92537

Abmessungen: Ø 52 x 3 mm
Gehäuse: Polycarbonat, UV-beständig
Farbe: schwarz glänzend, ähnlich RAL9011



Abdeckring PD11
Art.No: 92692

Abmessungen: Ø 100 x 3 mm
Gehäuse: Polycarbonat, UV-beständig
Farbe: weiß matt, ähnlich RAL9010



Clip-Designrahmen eckig PD11-DE
Art.No: 92994

Abmessungen: 54 x 54 x 2.6 mm
Gehäuse: Polycarbonat, UV-beständig
Farbe: weiß matt, ähnlich RAL9010



Aufputzdose PD11
Art.No: 92121

Schutzart/-klasse: IP54
Gehäuse: Polycarbonat, UV-beständig
Farbe: weiß