

**B.E.G.****LUXOMAT® net**

## PD11-DALI-SYS-FLAT-DE

Art.Nr. 92731 EAN: 4007529927319

- Spannung: vom DALI-Bus, max. 22.5 V DC
- Abmessungen: Ø 52 x 48 mm
- Parametrierung: B.E.G. PC-Tools, B.E.G. DALI-SYS-Router

### Bestelldaten

Bezeichnung	Farbe	Art.No
PD11-DALI-SYS-FLAT-DE	weiß	92731

### Zubehör

Bezeichnung	Farbe	Art.No
UP-Adapter Set / PD11	weiß	92833
Abdeckring PD11 (52 mm)	schwarz	92537
Abdeckring PD11	weiß	92692
Clip-Designrahmen eckig PD11-DE	weiß	92994
Aufputzdose PD11	weiß	92121

## Technische Daten

Spannung:	vom DALI-Bus, max. 22.5 V DC
Abmessungen:	Ø 52 x 48 mm
Parametrierung:	B.E.G. PC-Tools, B.E.G. DALI-SYS- Router
Stromaufnahme:	7 mA
Erfassungsbereich:	horizontal 360° (Deckenmontage) max. Ø 9 m quer max. Ø 6 m frontal max. Ø 3 m sitzende Tätigkeit
Reichweite:	
Überwachte Fläche bei tangentialer Bewegung:	63 m <sup>2</sup> / 2.5 m Montagehöhe
Montagehöhe min./max./empfohlen:	2 m / 5 m / 2.5 m
Schutzart/-klasse:	IP20 / Klasse II
Stoßfestigkeitsgrad:	IK02
Umgebungstemperatur:	-25 °C bis +50 °C
Gehäuse:	Polycarbonat, UV- beständig
Farbe:	weiß matt, ähnlich RAL9010
Nachlaufzeit:	1 s - 120 min
Orientierungslicht:	5 - 100 % / 1 min - 120 min / ∞
Helligkeitssollwert:	10 - 2500 Lux

## Produktinformationen

Besonders flacher DALI-Multisensor mit nur 0,85 mm sichtbarer Aufbauhöhe

Versorgungsspannung über DALI-Bus

Nahtlose Integration in das skalierbare B.E.G. LUXOMAT® net DALI-SYS

Master-Slave-Betrieb zur Erweiterung des Erfassungsbereiches

Halbautomatik-, Vollautomatik- oder Dämmerungsschalterbetrieb

Umgebungslichtabhängige Regelung oder Schaltausgang

Guided Light, Soft-Start PLUS, Orientierungslicht PLUS

Werksprogramm für einfache Installationsprüfung

Voller Funktionsumfang ist nur mit Zubehör aus B.E.G. LUXOMAT® net DALI-SYS-Produktsortiment aktivierbar

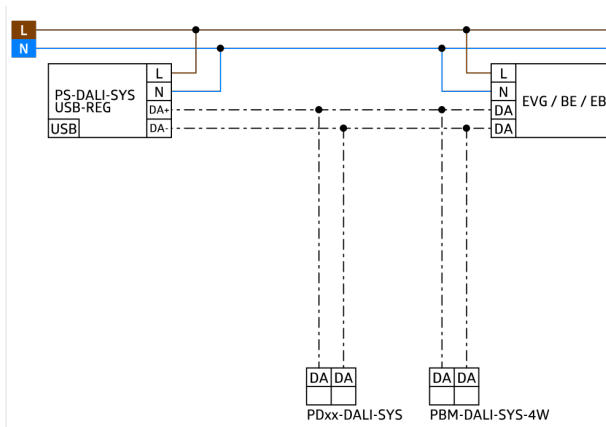
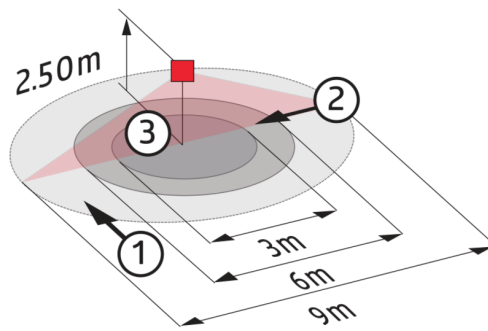
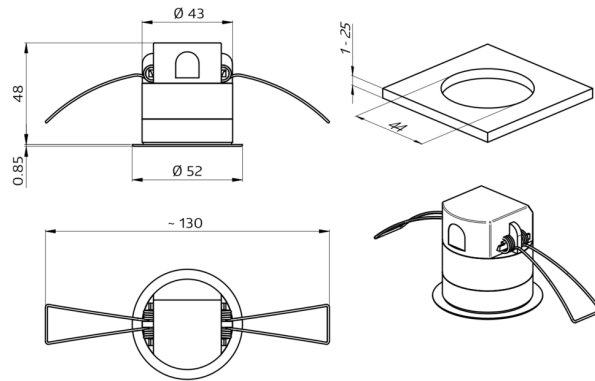
Federklemmen für den einfachen und schnellen Einbau in abgehängte Decken

Inklusive Abdecklamellen und Klemmring für den Einbau in Leuchten

Unterputzmontage mittels Zubehör 92833, Aufputzmontage mittels Zubehör 92833 und 92121

### Einsatzbeispiele:

Tiefgaragen, Eingangsbereiche, Flure/Korridore, Treppenhäuser, kleine Büros, Großraumbüros, Konferenzräume



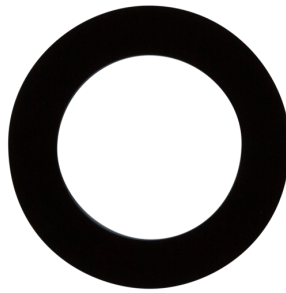
## Zubehör



### UP-Adapter Set / PD11

Art.No: 92833

Abmessungen: Ø 104 mm  
Farbe: weiß



### Abdeckring PD11 (52 mm)

Art.No: 92537

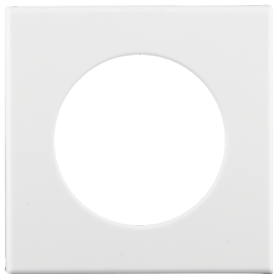
Abmessungen: Ø 52 x 3 mm  
Gehäuse: Polycarbonat, UV-beständig  
Farbe: schwarz glänzend, ähnlich  
RAL9011



### Abdeckring PD11

Art.No: 92692

Abmessungen: Ø 100 x 3 mm  
Gehäuse: Polycarbonat, UV-  
beständig  
Farbe: weiß matt, ähnlich  
RAL9010



### Clip-Designrahmen eckig PD11-DE

Art.No: 92994

Abmessungen: 54 x 54 x 2.6 mm  
Gehäuse: Polycarbonat, UV-beständig  
Farbe: weiß matt, ähnlich RAL9010



### Aufputzdose PD11

Art.No: 92121

Schutzart/-klasse: IP54  
Gehäuse: Polycarbonat, UV-beständig  
Farbe: weiß