



PD11-DALI-LINK-FLAT-DE

Art.Nr. 93068 EAN: 4007529930685

- Spannung: vom DALI-Bus, max. 22.5 V DC
- Abmessungen: Ø 52 x 48 mm
- Parametrierung: PBM-DALI-LINK-4W-BLE + Smartphone mit DALI-LINK App (iOS / Android)

Bestelldaten

| Bezeichnung | Farbe | Art.No |
|------------------------|-------|--------|
| PD11-DALI-LINK-FLAT-DE | weiß | 93068 |

Zubehör

| Bezeichnung | Farbe | Art.No |
|---------------------------------|---------|--------|
| IR-PD-DALI-Mini | - | 92112 |
| UP-Adapter Set / PD11 | weiß | 92833 |
| Abdeckring PD11 (52 mm) | schwarz | 92537 |
| Abdeckring PD11 | weiß | 92692 |
| Clip-Designrahmen eckig PD11-DE | weiß | 92994 |
| Aufputzdose PD11 | weiß | 92121 |

Technische Daten

| | |
|--|---|
| Spannung: | vom DALI-Bus, max. 22.5 V DC |
| Abmessungen: | Ø 52 x 48 mm |
| Parametrierung: | PBM-DALI-LINK-4W-BLE + Smartphone mit DALI-LINK App (iOS / Android) |
| Stromaufnahme: | 4 mA |
| Typische Leistungsaufnahme: | 0.1 W |
| Erfassungsbereich: | horizontal 360° (Deckenmontage) max. Ø 9 m quer max. Ø 6 m frontal max. Ø 3 m sitzende Tätigkeit |
| Reichweite: | |
| Überwachte Fläche bei tangentialer Bewegung: | 63 m² / 2.5 m Montagehöhe |
| Montagehöhe min./max./empfohlen: | 2 m / 5 m / 2.5 m |
| Schutzart/-klasse: | IP20 / Klasse II |
| Stoßfestigkeitsgrad: | IK02 |
| Umgebungstemperatur: | -25 °C bis +50 °C |
| Gehäuse: | Polycarbonat, UV-beständig |
| Farbe: | weiß matt, ähnlich RAL9010 |
| Anschlüsse und Kabel: | 0.5 – 2.5 mm² für eindrähtige Leiter |
| Nachlaufzeit: | 1 s – 120 min |
| Orientierungslicht: | 5 – 100 % / 1 min – 120 min / ∞ |
| Helligkeitssollwert: | 10 – 2500 Lux |

Produktinformationen

Besonders flacher DALI-Multisensor mit nur 0,85 mm sichtbarer Aufbauhöhe

Versorgungsspannung über DALI-Bus

Nahtlose Integration in das B.E.G. DALI Lichtsteuerungssystem LUXOMAT®net DALI-LINK als modulares Multimaster-Konzept

Master-Slave-Betrieb zur Erweiterung des Erfassungsbereiches

Mischlichtmessung mittels innenliegendem Lichtsensor

Halbautomatik-, Vollautomatik- oder Dämmerungsschalterbetrieb

Umgebungslichtabhängige Regelung oder Schaltausgang

Guided Light, Soft-Start PLUS, Orientierungslicht PLUS

Werksprogramm für einfache Installationsprüfung

Voller Funktionsumfang ist nur mit Zubehör aus B.E.G. LUXOMAT®net DALI-LINK Produktsortiment aktivierbar

Federklemmen für den einfachen und schnellen Einbau in abgehängte Decken

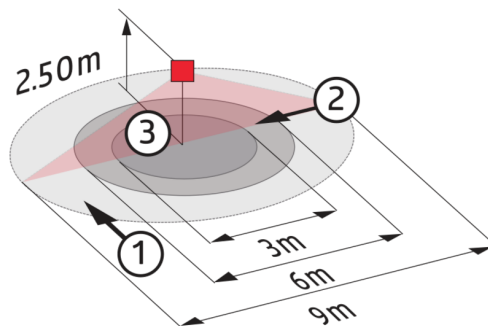
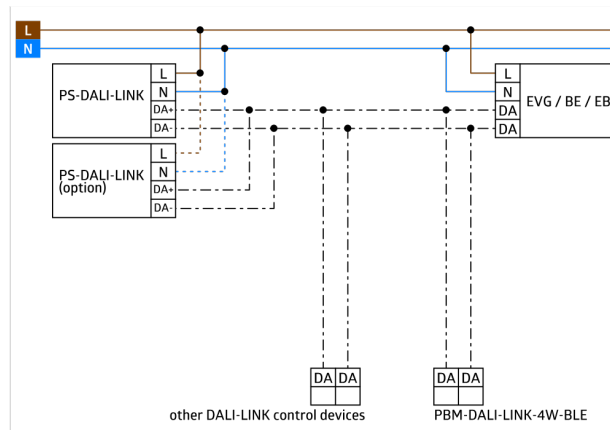
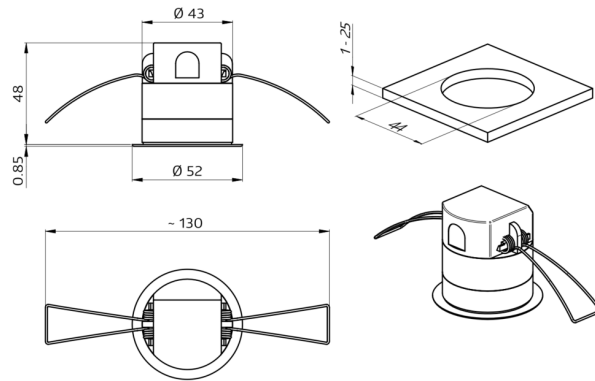
Inklusive Abdecklamellen und Klemmring für den Einbau in Leuchten

Unterputzmontage mittels Zubehör 92833, Aufputzmontage mittels Zubehör 92833 und 92121

Einsatzbeispiele:

Tiefgaragen, Eingangsbereiche, Flure/Korridore, Treppenhäuser, kleine Büros, Großraumbüros, Konferenzräume

Passend für: 93840, ...



Zubehör



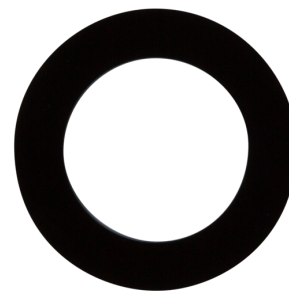
IR-PD-DALI-Mini
Art.No: 92112

Batterie: 3.0 V Lithium CR2032
(inklusive)
Abmessungen: 57 x 35 x 7 mm
Farbe: -



UP-Adapter Set / PD11
Art.No: 92833

Abmessungen: Ø 104 mm
Farbe: weiß



Abdeckring PD11 (52 mm)
Art.No: 92537

Abmessungen: Ø 52 x 3 mm
Gehäuse: Polycarbonat, UV-beständig
Farbe: schwarz glänzend, ähnlich
RAL9011



Abdeckring PD11
Art.No: 92692

Abmessungen: Ø 100 x 3 mm
Gehäuse: Polycarbonat, UV-beständig
Farbe: weiß matt, ähnlich RAL9010



Clip-Designrahmen eckig PD11-DE
Art.No: 92994

Abmessungen: 54 x 54 x 2.6 mm
Gehäuse: Polycarbonat, UV-beständig
Farbe: weiß matt, ähnlich RAL9010



Aufputzdose PD11
Art.No: 92121

Schutzart/-klasse: IP54
Gehäuse: Polycarbonat, UV-beständig
Farbe: weiß