

B.E.G.**LUXOMAT®**

OCCULOG-1C-DE

Art.Nr. 93563 EAN: 4007529935635

- Spannung: 110 – 240 V AC 50 / 60 Hz
- Abmessungen: Ø 83 x 86 mm
- Typische Leistungsaufnahme: ca. 1 W

Bestelldaten

Bezeichnung	Farbe	Art.No
OCCULOG-1C-DE	weiß	93563

Zubehör

Bezeichnung	Farbe	Art.No
Ballschutzkorb BSK (Ø 200 x 90 mm)	weiß	92199
RC-Loeschglied	weiß	10880
Mini-RC-Loeschglied		10882
BLE-IR-Adapter	schwarz	93067

Technische Daten

Spannung:	110 – 240 V AC 50 / 60 Hz
Abmessungen:	Ø 83 x 86 mm
Typische Leistungsaufnahme:	ca. 1 W
Montagehöhe min./max./empfohlen:	2 m / 5 m / 2.5 m
Schutzart/-klasse:	IP20 / Klasse II
Stoßfestigkeitsgrad:	IK05
Umgebungstemperatur:	-5 °C bis +45 °C
Gehäuse:	Polycarbonat, UV-beständig
Farbe:	weiß matt, ähnlich RAL9010
Anschlüsse und Kabel:	0.5 – 2.5 mm ² für eindrähtige Leiter 0.5 – 2.5 mm ² feindrähtig
Schaltleistung:	1000 W / 6 A, cos φ = 1
Kontaktart:	μ-Kontakt, potentialfreier Schließer/NO

Produktinformationen

VOC-Indikator für gute Luftqualität

Durch die farbige LED-Anzeige kann die aktuelle Luftqualität auch von weitem anhand der LED-Farben schnell erkannt werden.

Ampelfunktion: rot - Lüften zwingend erforderlich, gelb - Lüften empfohlen, grün - gute Luftqualität

Luftgüte Messverfahren VOC oder CO₂ äquivalent

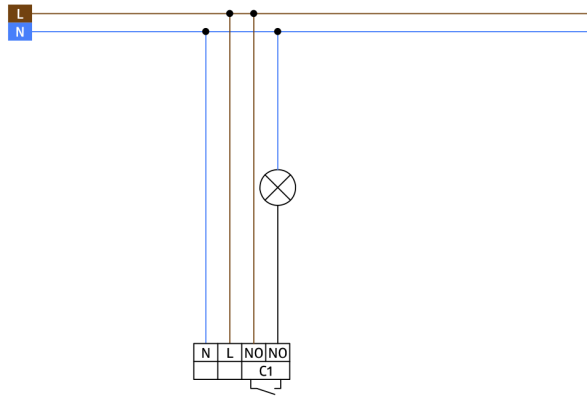
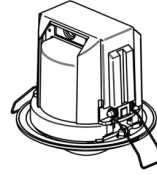
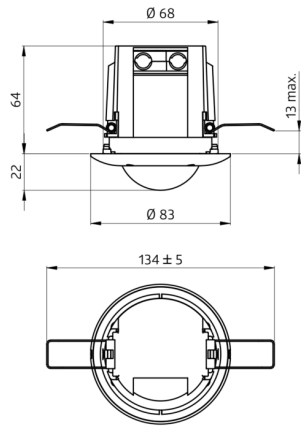
Zwei Grenzwerte (gelb/rot) für Luftgüte

Zusätzlich kann einem Grenzwert ein akustisches Signal zugewiesen werden.

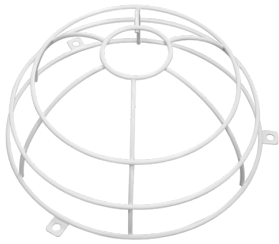
Ein zusätzlicher potentialfreier Kontakt für HKL

Die mitgelieferte 5 Tasten Fernbedienung ermöglicht eine Auswahl zwischen drei unterschiedlichen Grenzwertprofilen

Parametrierbar mittels Zubehör BLE-IR-Adapter 93067



Zubehör



Ballenschutzkorb BSK (Ø 200 x 90 mm)
Art.No: 92199

Abmessungen: Ø 200 x 90 mm
Stoßfestigkeitsgrad: IK09
Gehäuse: beschichteter Stahlkorb



RC-Loeschglied
Art.No: 10880

Spannung: 230 V AC ±10%
Abmessungen: 38 x 12 x 26 mm
Schutzart/-klasse: IP20 / Klasse II



Mini-RC-Loeschglied
Art.No: 10882

Spannung: 230 V AC ±10%
Abmessungen: 50 x 23 x 8 mm
Schutzart/-klasse: IP20 / Klasse II



BLE-IR-Adapter
Art.No: 93067

Abmessungen: 40 x 55 x 103 mm
Farbe: schwarz
Frequenz: 2.4 GHz ISM-Band, GFSK 0.2 dBm + 5.3 dBi = 5.5 dBm