



LC-plus-DALI-SYS 280

Art.Nr. 93308 EAN: 4007529933082

- Spannung: vom DALI-Bus, max. 22.5 V DC
- Abmessungen: 110 x 68 x 78 mm
- Parametrierung: B.E.G. PC-Tools, B.E.G. DALI-SYS-Router

Bestelldaten

Bezeichnung	Farbe	Art.No
LC-plus-DALI-SYS 280	weiß	93308

Zubehör

Bezeichnung	Farbe	Art.No
Ballschutzkorb BSK (Ø 164 x 143 mm)	weiß	92467

Technische Daten

Spannung:	vom DALI-Bus, max. 22.5 V DC
Abmessungen:	110 x 68 x 78 mm
Parametrierung:	B.E.G. PC-Tools, B.E.G. DALI-SYS- Router
Stromaufnahme:	7 mA
Erfassungsbereich:	horizontal 280° (Wandmontage)
Reichweite:	max. 16 m quer max. 9 m frontal
Überwachte Fläche bei tangentialer Bewegung:	620 m ² / 2.5 m Montagehöhe
Montagehöhe min./max./empfohlen:	2 m / 3 m / 2.5 m
Schutzart/-klasse:	IP54 / Klasse II
Stoßfestigkeitsgrad:	IK02
Umgebungstemperatur:	-25 °C bis +50 °C
Gehäuse:	Polycarbonat, UV- beständig
Farbe:	weiß matt, ähnlich RAL9010
Nachlaufzeit:	1 s - 120 min
Orientierungslicht:	5 - 100 % / 1 s - 120 min
Helligkeitssollwert:	10 - 2500 Lux

Produktinformationen

Reichweitenstarker DALI-Multisensor für Wand- oder Außeneckmontage

Versorgungsspannung über DALI-Bus

Nahtlose Integration in das skalierbare B.E.G. LUXOMAT® net DALI-SYS

Master-Slave-Betrieb zur Erweiterung des Erfassungsbereiches

Halbautomatik-, Vollautomatik- oder Dämmerungsschalterbetrieb

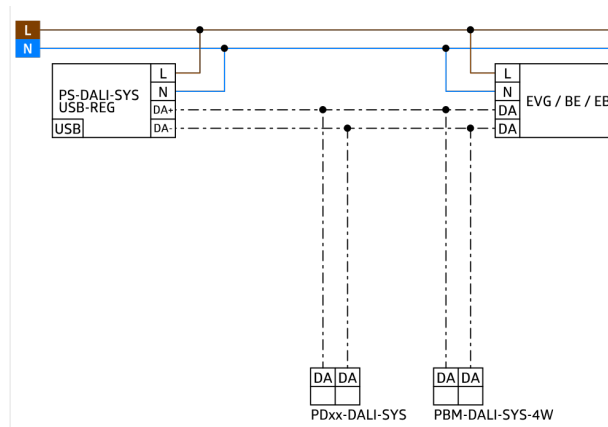
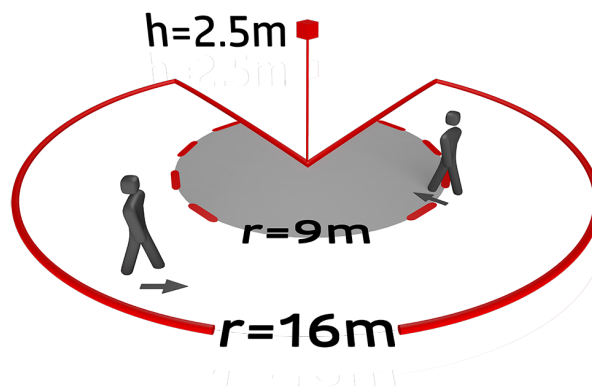
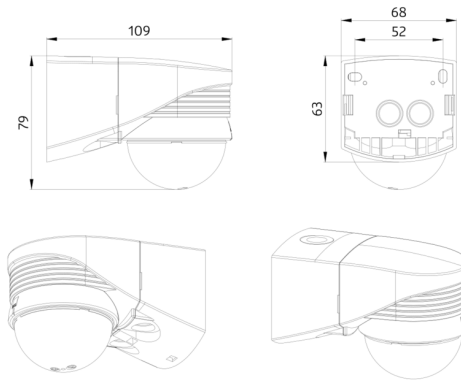
Umgebungslichtabhängige Regelung oder Schaltausgang

Guided Light, Soft-Start PLUS, Orientierungslicht PLUS

DIP- und HEX-Schalter für schnelle Inbetriebnahme mit Grundfunktionen

Werksprogramm für einfache Installationsprüfung

Voller Funktionsumfang ist nur mit Zubehör aus B.E.G. LUXOMAT® net DALI-SYS-Produktsortiment aktivierbar



Zubehör



Ballschutzkorb BSK (Ø 164 x 143 mm)

Art.No: 92467

Abmessungen: Ø 164 x 143 mm

Stoßfestigkeitsgrad: IK09

Gehäuse: beschichteter Stahlkorb