



LC-Mini 120-BMS DALI-2

Art.Nr. 93541 EAN: 4007529935413

- Spannung: vom DALI-Bus, max. 22.5 V DC
- Abmessungen: 80 x 70 x 55 mm
- Parametrierung: über DALI-Bus per Applikation, welche DALI-Multisensoren nach IEC62386 Teile 101,103,303 und 304 unterstützt

Bestelldaten

| Bezeichnung | Farbe | Art.No |
|------------------------|-------|--------|
| LC-Mini 120-BMS DALI-2 | weiß | 93541 |

Zubehör

| Bezeichnung | Farbe | Art.No |
|-------------------------------------|-------|--------|
| Ballschutzkorb BSK (Ø 164 x 143 mm) | weiß | 92467 |

Technische Daten

| | |
|--|---|
| Spannung: | vom DALI-Bus, max. 22.5 V DC |
| Abmessungen: | 80 x 70 x 55 mm über DALI-Bus per Applikation, welche DALI-Multisensoren nach IEC62386 Teile 101,103,303 und 304 unterstützt |
| Parametrierung: | |
| Stromaufnahme: | 7 mA |
| Typische Leistungsaufnahme: | ca. 0.5 W |
| Erfassungsbereich: | horizontal 120° (Wandmontage) |
| Reichweite: | max. 10 m quer max. 4 m frontal |
| Überwachte Fläche bei tangentialer Bewegung: | 100 m ² / 2.5 m Montagehöhe |
| Montagehöhe min./max./empfohlen: | 2 m / 3 m / 2.5 m |
| Schutzart/-klasse: | IP44 / Klasse II |
| Lichtmessung: | 0 - 4095 Lux, Mischlichtmessung |
| Umgebungstemperatur: | -25 °C bis +50 °C |
| Gehäuse: | Polycarbonat, UV-beständig |
| Farbe: | weiß matt, ähnlich RAL9010 |

Produktinformationen

DALI-2 Multisensor (Input Device) mit einem Erfassungsbereich von 120°

DALI-2 zertifiziertes Produkt

Versorgungsspannung über DALI-Bus

Beweglicher Kugelkopf

Erfassungsbereich kann durch Abdecklamellen eingeschränkt werden

DALI Multimaster Technologie gemäß IEC 62386 Teil 103

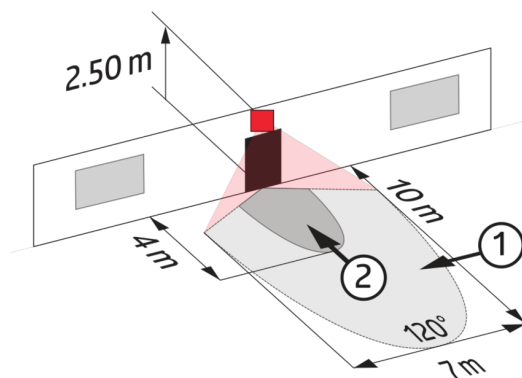
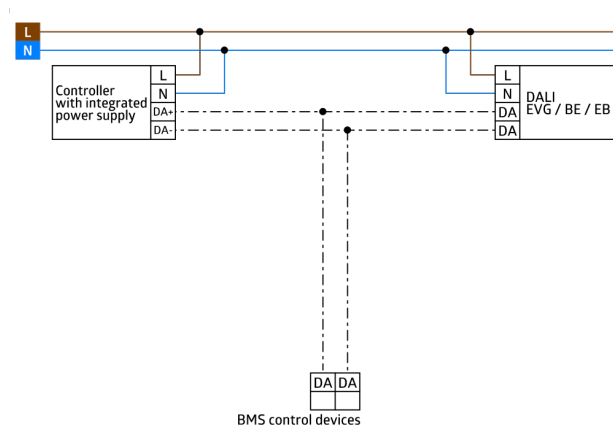
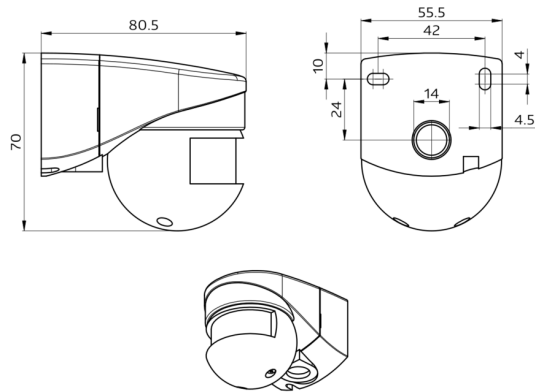
Instanz 0 stellt Informationen bezüglich Raumebelegung und Bewegungserkennung gemäß IEC 62386 Teil 303 am DALI-Bus bereit

Instanz 1 stellt LUX Werte gemäß IEC 62386 Teil 304 am DALI-Bus bereit

Parametrierung ist über einen erforderlichen Multimaster-Applikations-Controller eines beliebigen Herstellers möglich. Dieser Controller muss IEC 62386 Teile 101/103/303/304 unterstützen.

Individuelle Empfindlichkeitsanpassung des PIR-Sensors

Status-LEDs aktivierbar/deaktivierbar



Zubehör



Ballschutzkorb BSK (Ø 164 x 143 mm)
Art.No: 92467

Abmessungen: Ø 164 x 143 mm
Stoßfestigkeitsgrad: IK09
Gehäuse: beschichteter Stahlkorb