

B.E.G.**LUXOMAT®**

LC-Click-N 200

Art.Nr. 91012 EAN: 4007529910120

- Spannung: 110 – 240 V AC 50 / 60 Hz
- Abmessungen: 103 x 78 x 80 mm
- Typische Leistungsaufnahme: ca. 0.4 W

Anwendungsbereiche

- Außenbereiche (Einfahrten/Zuwege)
- Parkplätze
- Tiefgaragen

Bestelldaten

Bezeichnung	Farbe	Art.No
LC-Click-N 200	braun	91012

Zubehör

Bezeichnung	Farbe	Art.No
Ballschutzkorb BSK (Ø 164 x 143 mm)	weiß	92467
RC-Loeschglied	weiß	10880
Mini-RC-Loeschglied		10882

Technische Daten

Spannung:	110 - 240 V AC 50 / 60 Hz
Abmessungen:	103 x 78 x 80 mm
Typische Leistungsaufnahme:	ca. 0.4 W
Erfassungsbereich:	horizontal 200° (Wandmontage) max. 12 m quer max. 4 m frontal max. 2 m Unterkriechschutz
Reichweite:	
Überwachte Fläche bei tangentialer Bewegung:	250 m ² / 2.5 m Montagehöhe
Montagehöhe min./max./empfohlen:	2 m / 3 m / 2.5 m
Schutzart/-klasse:	IP54 / Klasse II
Stoßfestigkeitsgrad:	IK04
Umgebungstemperatur:	-25 °C bis +50 °C
Gehäuse:	Polycarbonat, UV-beständig
Farbe:	braun matt, ähnlich RAL8014

Kanal 1 (Lichtsteuerung)

Schaltleistung:	1000 W, $\cos \varphi = 1$ 500 VA, $\cos \varphi = 0.5$ 200 W LED
Kontaktart:	1x μ -Kontakt, Schließer/NO
Nachlaufzeit:	4 s - 20 min
Einschaltschwelle:	2 - 500 Lux

Produktinformationen

Bewegungsmelder mit 200° Erfassungsbereich und 180° Unterkriechschutz

Beweglicher Kugelkopf

Erfassungsbereich kann durch Abdecklamellen eingeschränkt werden

Schaltung im Nulldurchgang

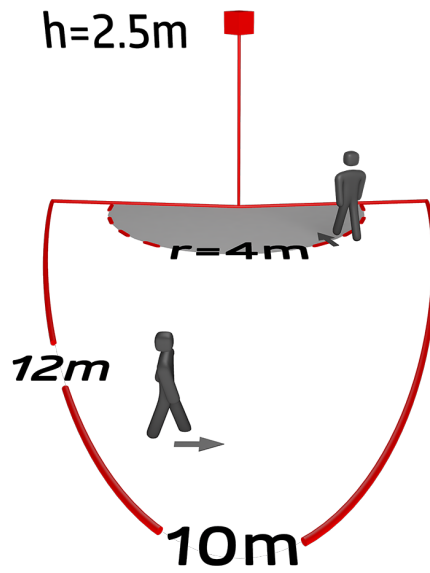
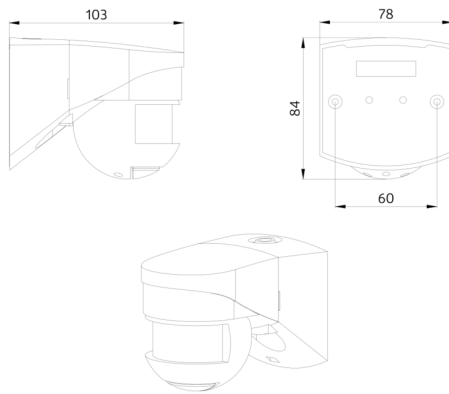
Einfache Montage durch Stecksockel

Leitungseinführung von oben, von unten und von hinten möglich

Montage auf Standard UP-Dosen möglich

Einsatzbeispiele:

Außenbereiche (Einfahrten/Zuwege), Parkplätze, Tiefgaragen



Zubehör



Ballschutzkorb BSK (Ø 164 x 143 mm)
Art.No: 92467

Abmessungen: Ø 164 x 143 mm
Stoßfestigkeitsgrad: IK09
Gehäuse: beschichteter Stahlkorb



RC-Loeschglied
Art.No: 10880

Spannung: 230 V AC ±10%
Abmessungen: 38 x 12 x 26 mm
Schutzart/-klasse: IP20 / Klasse II



Mini-RC-Loeschglied
Art.No: 10882

Spannung: 230 V AC ±10%
Abmessungen: 50 x 23 x 8 mm
Schutzart/-klasse: IP20 / Klasse II