

B.E.G.**LUXOMAT®**

LC-Click 200

Art.Nr. 91122 EAN: 4007529911226

- Spannung: 110 – 240 V AC 50 / 60 Hz
- Abmessungen: 103 x 78 x 80 mm
- Typische Leistungsaufnahme: ca. 0.4 W

Bestelldaten

Bezeichnung	Farbe	Art.No
LC-Click 200	schwarz	91122

Zubehör

Bezeichnung	Farbe	Art.No
Ballschutzkorb BSK (Ø 164 x 143 mm)	weiß	92467
RC-Loeschglied	weiß	10880
Mini-RC-Loeschglied		10882
Aufputzrahmen LC	weiß	91080
Aufputzrahmen LC	schwarz	91081

Technische Daten

Spannung:	110 - 240 V AC 50 / 60 Hz
Abmessungen:	103 x 78 x 80 mm
Typische Leistungsaufnahme:	ca. 0.4 W
Erfassungsbereich:	horizontal 200° (Wandmontage)
Reichweite:	max. 12 m quer max. 4 m frontal
Überwachte Fläche bei tangentialer Bewegung:	250 m ² / 2.5 m Montagehöhe
Montagehöhe min./max./empfohlen:	2 m / 3 m / 2.5 m
Schutzart/-klasse:	IP44 / Klasse II
Umgebungstemperatur:	-25 °C bis +50 °C
Gehäuse:	Polycarbonat, UV-beständig
Farbe:	schwarz matt, ähnlich RAL9005

Kanal 1 (Lichtsteuerung)

	1000 W, $\cos \varphi =$ 1
Schaltleistung:	500 VA, $\cos \varphi =$ 0.5 200 W LED
Kontaktart:	1x μ -Kontakt, Schließer/NO
Nachlaufzeit:	4 s - 10 min
Einschaltschwelle:	10 - 300 Lux

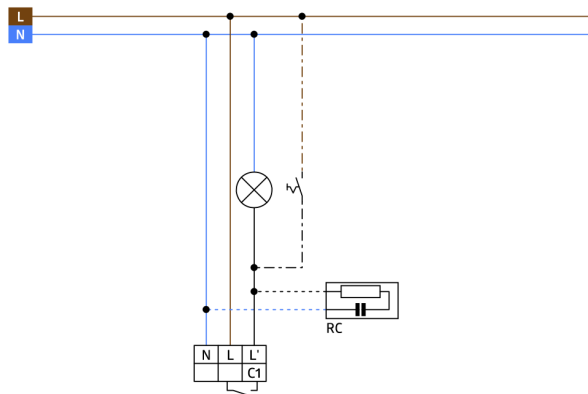
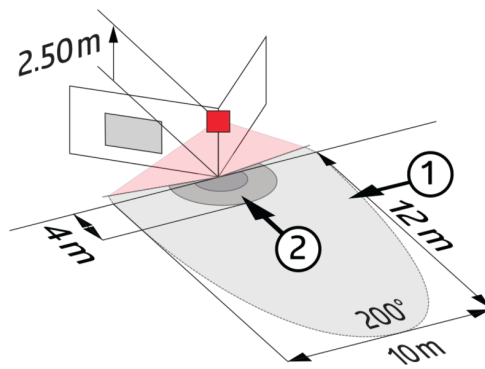
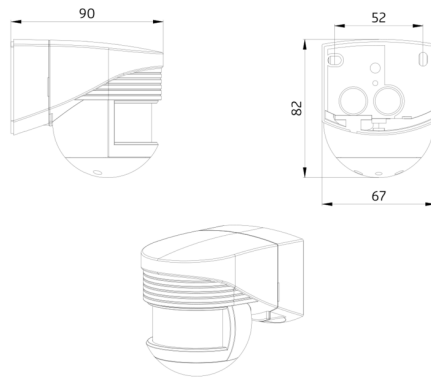
Produktinformationen

Bewegungsmelder mit 200° Erfassungsbereich

Beweglicher Kugelkopf

Einfache Montage durch Stecksocket

Erfassungsbereich kann durch Abdecklamellen eingeschränkt werden



Zubehör



Ballenschutzkorb BSK (Ø 164 x 143 mm)

Art.No: 92467

Abmessungen: Ø 164 x 143 mm
Stoßfestigkeitsgrad: IK09
Gehäuse: beschichteter Stahlkorb



Aufputzrahmen LC

Art.No: 91080

Abmessungen: 78 x 78 x 13 mm
Gehäuse: Polycarbonat, UV-beständig
Farbe: weiß



RC-Loeschglied

Art.No: 10880

Spannung: 230 V AC ±10%
Abmessungen: 38 x 12 x 26 mm
Schutzart/-klasse: IP20 / Klasse II



Mini-RC-Loeschglied

Art.No: 10882

Spannung: 230 V AC ±10%
Abmessungen: 50 x 23 x 8 mm
Schutzart/-klasse: IP20 / Klasse II



Aufputzrahmen LC

Art.No: 91081

Abmessungen: 78 x 78 x 13 mm
Gehäuse: Polycarbonat, UV-beständig
Farbe: schwarz