



## L9-LEDN

Art.Nr. 94458 EAN: 4007529944583

- Spannung: 230 V AC +/- 10% 50 / 60 Hz
- Abmessungen: Ø 475 x 150 mm
- Lichtstrom/-stärke: LED-Platine fest montiert  
Lichtfarbe: 4000 K neutralweiß  
Lichtstrom LED: 2800 lm  
Lichtstrom Leuchte 2200 lm  
Peak: 559 cd

### Bestelldaten

Bezeichnung	Farbe	Art.No
L9-LEDN	weiß	94458

## Technische Daten

Spannung:	230 V AC +/- 10% 50 / 60 Hz
Abmessungen:	Ø 475 x 150 mm LED-Platine fest montiert Lichtfarbe: 4000 K neutralweiß
Lichtstrom/-stärke:	Lichtstrom LED: 2800 lm Lichtstrom Leuchte 2200 lm Peak: 559 cd
Effizienz:	92 lm/W
Photobiologische Sicherheit:	RG 0
Farbwiedergabe:	CRI 82.1 / TM30: 81.5
Bemessungslebensdauer:	50000 h (L80/B10)
Typische Leistungsaufnahme:	24 W / PF 0.94
Schutzart/-klasse:	IP40 / Klasse I
Stoßfestigkeitsgrad:	IK02
Umgebungstemperatur:	-20 °C bis +40 °C
Gehäuse:	Gehäuse mit LED-Platine aus lackiertem Stahlblech, Abdeckung aus Kunststoff Optik: PMMA- Diffusor weiß
Farbe:	weiß

## Produktinformationen

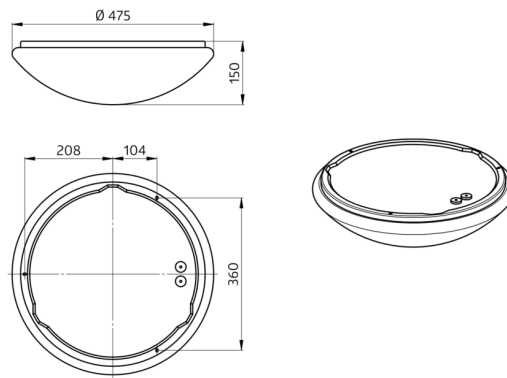
LED-Rundleuchte zur Wand- oder Deckenmontage

Energieeffiziente Leuchte mit einer langen Lebensdauer > 50.000 h

Breite Lichtverteilung durch diffuse Leuchtenabdeckung

### Einsatzbeispiele:

Korridore, Flure, Treppenhäuser, Abstellräume, Keller, Toiletten



h (m)	Ø (m)	E (lx)
1.0	3.7	559
2.0	7.5	140
3.0	11.2	62
4.0	15.0	35
5.0	18.7	22

