



L8-LEDN

Art.Nr. 94456 EAN: 4007529944569

- Spannung: 230 V AC $\pm 10\%$ 50 / 60 Hz
- Abmessungen: \varnothing 300 x 110 mm
- Lichtstrom/-stärke: LED-Platine fest montiert
Lichtfarbe: 4000 K neutralweiß
Lichtstrom LED: 1400 lm
Lichtstrom Leuchte 1000 lm
Peak: 312 cd

Bestelldaten

Bezeichnung	Farbe	Art.No
L8-LEDN	weiß	94456

Technische Daten

Spannung:	230 V AC ±10% 50 / 60 Hz
Abmessungen:	Ø 300 x 110 mm LED-Platine fest montiert Lichtfarbe: 4000 K neutralweiß
Lichtstrom/-stärke:	Lichtstrom LED: 1400 lm Lichtstrom Leuchte 1000 lm Peak: 312 cd
Effizienz:	83 lm/W
Photobiologische Sicherheit:	RG 0
Farbwiedergabe:	CRI 81.3 / TM30: 80.4
Bemessungslebensdauer:	50000 h (L80/B10)
Typische Leistungsaufnahme:	12 W / PF 0.94
Schutzart/-klasse:	IP40 / Klasse I
Stoßfestigkeitsgrad:	IK02
Umgebungstemperatur:	-20 °C bis +40 °C
Gehäuse:	Gehäuse mit LED-Platine aus lackiertem Stahlblech, Abdeckung aus Kunststoff Optik: PMMA- Diffusor weiß
Farbe:	weiß

Produktinformationen

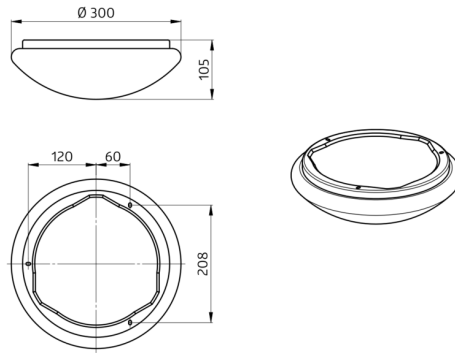
LED-Rundleuchte zur Wand- oder Deckenmontage

Energieeffiziente Leuchte mit einer langen Lebensdauer > 50.000 h

Breite Lichtverteilung durch diffuse Leuchtenabdeckung

Einsatzbeispiele:

Korridore, Flure, Treppenhäuser, Abstellräume, Keller, Toiletten



h (m)	Ø (m)	E (lx)
1.0	3.4	312
2.0	6.9	78
3.0	10.3	35
4.0	13.7	20
5.0	17.1	12

