



**L8**

Art.Nr. 94446 EAN: 4007529944460

- Spannung: 230 V AC  $\pm 10\%$  50 / 60 Hz
- Abmessungen: L8=  $\varnothing$  300 x 110 mm
- Leuchtmittel: max. 23 W mit Fassung E 27

#### **Bestelldaten**

<b>Bezeichnung</b>	<b>Farbe</b>	<b>Art.No</b>
L8	weiß	94446

## Technische Daten

Spannung:	230 V AC $\pm$ 10% 50 / 60 Hz
Abmessungen:	L8= $\varnothing$ 300 x 110 mm
Leuchtmittel:	max. 23 W mit Fassung E 27
Photobiologische Sicherheit:	RG 0
Schutzart/-klasse:	L8= IP40 / Klasse I
Stoßfestigkeitsgrad:	94446=IK02, 94451=IK06
Umgebungstemperatur:	-15 °C bis +30 °C
Gehäuse:	<b>L8:</b> Acrylglas <b>L7:</b> Polycarbonat
Farbe:	weiß

## Produktinformationen

Rundleuchte zur Wand- oder Deckenmontage

Acrylglas eignet sich für alle Standardanwendungen

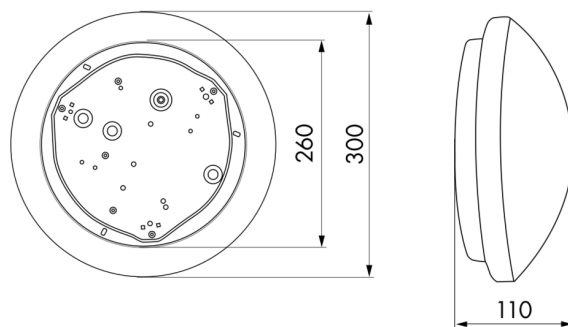
Verwendung von Polycarbonat in Bereichen, in denen eine erhöhte Schlagfestigkeit erforderlich ist (z.B. Schulen, öffentliche Gebäude)

Ideal als Ergänzung zur HF-L7 und HF-L8

Lieferung ohne Leuchtmittel

### **Einsatzbeispiele:**

Korridore, Flure, Treppenhäuser, Abstellräume, Keller, Toiletten



h (m)	Ø (m)	E (lx)
1.0	3.7	27
2.0	7.4	7
3.0	11.0	3
4.0	14.7	2
5.0	18.4	1

