



L1

Art.Nr. 94453 EAN: 4007529944538

- Spannung: 230 V AC $\pm 10\%$ 50 / 60 Hz
- Abmessungen: \varnothing 275 x 85 mm
- Leuchtmittel: max. 23 W mit Fassung E 27

Bestelldaten

Bezeichnung	Farbe	Art.No
L1	weiß	94453

Zubehör

Bezeichnung	Farbe	Art.No
Dichtungsring IP54 HF-L1	-	37849

Technische Daten

Spannung:	230 V AC ±10% 50 / 60 Hz
Abmessungen:	Ø 275 x 85 mm
Leuchtmittel:	max. 23 W mit Fassung E 27
Photobiologische Sicherheit:	RG 0
Schutzart/-klasse:	IP40 / Klasse II
Umgebungstemperatur:	-15 °C bis +30 °C
Gehäuse:	seidenmattes Glas
Farbe:	weiß

Produktinformationen

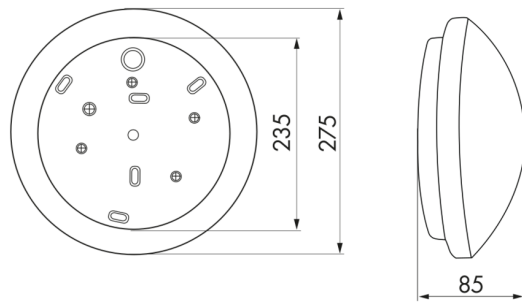
Rundleuchte zur Wand- oder Deckenmontage

Ideal als Ergänzung zur HF-L1

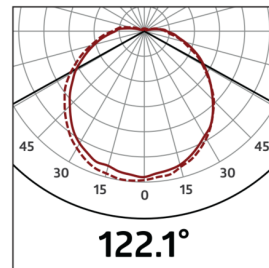
Lieferung ohne Leuchtmittel

Einsatzbeispiele:

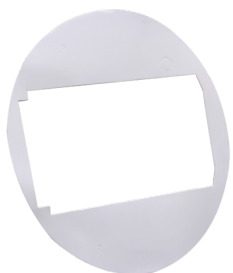
Korridore, Flure, Treppenhäuser, Abstellräume, Keller, Toiletten



h (m)	Ø (m)	E (lx)
1.0	3.6	57
2.0	7.2	14
3.0	10.8	6
4.0	14.4	4
5.0	18.1	2



Zubehör



Dichtungsring IP54 HF-L1
Art.No: 37849

Abmessungen: Ø 230 mm
Schutzart/-klasse: IP54
Farbe: -