

B.E.G.**LUXOMAT®**

Indoor 180-S mit Rahmen

Art.Nr. 92135 EAN: 4007529921355

- Spannung: 110 – 240 V AC 50 / 60 Hz
- Abmessungen: 92135= mit Rahmen 87 x 87 x 61 mm
- Typische Leistungsaufnahme: ca. 0.2 W

Bestelldaten

Bezeichnung	Farbe	Art.No
Indoor 180-S mit Rahmen	reinweiß	92135

Zubehör

Bezeichnung	Farbe	Art.No
Abdecklamelle Indoor 180		33233
Rahmen IP20 Indoor 180	reinweiß	92630
Rahmen IP20 Indoor 180	verkehrsweiß	92631
Rahmen IP20 Indoor 180	anthrazit	92634
Rahmen IP54 Indoor 180	reinweiß	92139
Rahmen IP20 Indoor 180	perlweiß	92632
Rahmen IP20 Indoor 180	Edelstahl-Optik	92633
Aufputzdose Indoor 180	reinweiß	92141
Zentralplatte Indoor 180 45x45	verkehrsweiß	38947
Zentralplatte Indoor 180 45x45	perlweiß	39076
Zentralplatte Indoor 180 55 x 55 mm	reinweiß	39222

Technische Daten

Spannung:	110 - 240 V AC 50 / 60 Hz
Abmessungen:	92135= mit Rahmen 87 x 87 x 61 mm
Typische Leistungsaufnahme:	ca. 0.2 W
Erfassungsbereich:	horizontal 180° (Wandmontage)
Reichweite:	max. 10 m quer max. 3 m frontal
Überwachte Fläche bei tangentialer Bewegung:	150 m ² / 1.1 m Montagehöhe
Montagehöhe min./max./empfohlen:	1 m / 2.2 m / 1.1 m
Schutzart/-klasse:	92135= IP20 / Klasse II
Stoßfestigkeitsgrad:	IK05
Umgebungstemperatur:	-25 °C bis +50 °C
Gehäuse:	Polycarbonat, UV-beständig
Farbe:	reinweiß matt, ähnlich RAL9010
Impulsabstand:	2 oder 9 s

Produktinformationen

Slave-Gerät

Zur Erweiterung des Erfassungsbereiches eines Master-Gerätes

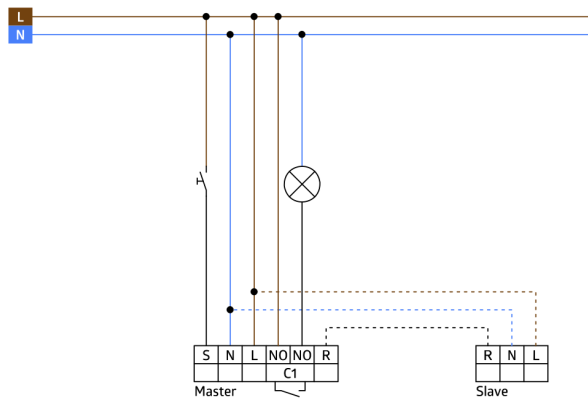
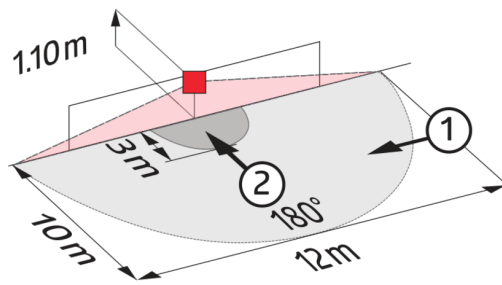
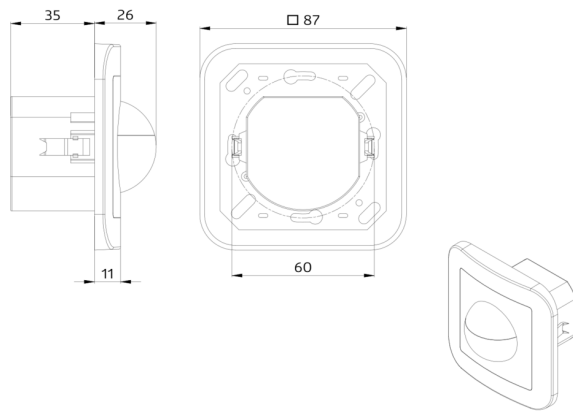
Mit 230 V-Master-Geräten kompatibel, für Ausnahmen siehe bitte das jeweilige Master-Gerät.

Verfügbar mit Rahmen (Maß Innenabdeckung 60 x 60 mm) oder ohne Rahmen zur Kombination mit Abdeckrahmen (Maß Innenabdeckung 50 x 50 mm) in 5 verschiedenen Farben

In Verbindung mit Zentralplatten einsetzbar in gängige Rahmensysteme verschiedener Hersteller

B.E.G.-Abdeckrahmen und Zentralplatten zur Kombination mit anderen Rahmensystemen verfügbar

Einsatzbeispiele: Überwachung von öffentlichen WC-Anlagen, Korridoren, Archivräumen, Besprechungszimmern



Zubehör



Abdecklamelle Indoor 180

Art.No: 33233

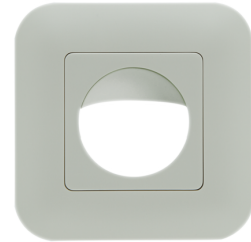
Gehäuse: Polycarbonat, UV-beständig
Farbe: weiß



Rahmen IP20 Indoor 180

Art.No: 92630

Abmessungen: 92630= 86 x 86 mm
Schutzart/-klasse: 92630= IP20
Gehäuse: Polycarbonat, UV-beständig



Rahmen IP20 Indoor 180

Art.No: 92631

Abmessungen: 92631= 86 x 86 mm
Schutzart/-klasse: 92631= IP20
Gehäuse: Polycarbonat, UV-
beständig



Rahmen IP20 Indoor 180

Art.No: 92634

Abmessungen: 92634= 86 x 86 mm
Schutzart/-klasse: 92634= IP20
Gehäuse: Polycarbonat, UV-beständig



Rahmen IP54 Indoor 180

Art.No: 92139

Abmessungen: 92139= 87 x 87 mm
Schutzart/-klasse: 92139= IP54
Gehäuse: Polycarbonat, UV-beständig



Rahmen IP20 Indoor 180

Art.No: 92632

Abmessungen: 92632= 86 x 86 mm
Schutzart/-klasse: 92632= IP20
Gehäuse: Polycarbonat, UV-
beständig



Rahmen IP20 Indoor 180

Art.No: 92633

Abmessungen: 92633= 86 x 86 mm
Schutzart/-klasse: 92633= IP20
Gehäuse: Polycarbonat, UV-beständig



Aufputzdose Indoor 180

Art.No: 92141

Abmessungen: 88 x 88 x 42 mm
Schutzart/-klasse: IP54
Stoßfestigkeitsgrad: IK05



Zentralplatte Indoor 180 45x45

Art.No: 38947

Abmessungen: 45 x 45 mm
Farbe: verkehrsweiß matt, ähnlich
RAL9016



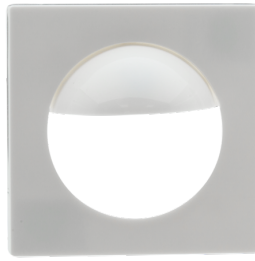
Zentralplatte Indoor 180 45x45

Art.No: 39076

Abmessungen: 45 x 45 mm

Gehäuse: Polycarbonat, UV-beständig

Farbe: perlweiß matt, ähnlich RAL1013



**Zentralplatte Indoor 180 55 x 55
mm**

Art.No: 39222

Abmessungen: 55 x 55 mm

Gehäuse: Polycarbonat, UV-beständig

Farbe: reinweiß glänzend