

**B.E.G.****LUXOMAT®**

## Indoor 180-R-11-48V-3A ohne Rahmen

Art.Nr. 92666 EAN: 4007529926664

- Spannung: 11 – 48 V AC / DC
- Abmessungen: 92666= ohne Rahmen 70 x 70 x 61 mm
- Typische Leistungsaufnahme: ca. 1 W

### Anwendungsbereiche

- Eingangsbereiche
- Flure/Korridore
- Treppenhäuser
- Toiletten
- Abstell-/Technikräume

### Bestelldaten

Bezeichnung	Farbe	Art.No
Indoor 180-R-11-48V-3A ohne Rahmen	-	92666

### Zubehör

Bezeichnung	Farbe	Art.No
Rahmen IP20 Indoor 180	reinweiß	92630
Rahmen IP20 Indoor 180	verkehrsweiß	92631
Rahmen IP20 Indoor 180	anthrazit	92634
Rahmen IP54 Indoor 180	reinweiß	92139
Rahmen IP20 Indoor 180	perlweiß	92632
Rahmen IP20 Indoor 180	Edelstahl-Optik	92633
Aufputzdose Indoor 180	reinweiß	92141
Zentralplatte Indoor 180 45x45	verkehrsweiß	38947
Zentralplatte Indoor 180 45x45	perlweiß	39076
Zentralplatte Indoor 180 55 x 55 mm	reinweiß	39222

## Technische Daten

Spannung:	11 – 48 V AC / DC
Abmessungen:	92666= ohne Rahmen 70 x 70 x 61 mm
Typische Leistungsaufnahme:	ca. 1 W
Erfassungsbereich:	horizontal 180° (Wandmontage)
Reichweite:	max. 10 m quer max. 3 m frontal
Überwachte Fläche bei tangentialer Bewegung:	150 m <sup>2</sup> / 1.1 m Montagehöhe
Montagehöhe min./max./empfohlen:	1 m / 2.2 m / 1.1 m
Schutzart/-klasse:	92666= IP20 / Klasse II
Stoßfestigkeitsgrad:	IK05
Umgebungstemperatur:	-25 °C bis +50 °C
Gehäuse:	Polycarbonat, UV- beständig
Farbe:	-
<b>Kanal 1 (Lichtsteuerung potentialfrei)</b>	
Schaltleistung:	3 A; cos $\varphi$ = 1 $\mu$ -Kontakt, potentialfreier Schließer/NO
Kontaktart:	
Nachlaufzeit:	15 s – 16 min, Impuls
Einschaltswelle:	5 – 2000 Lux

## Produktinformationen

Wand-Bewegungsmelder mit Akustiksensoren mit einer Betriebsspannung von 11-48 V

Ein potentialfreier Schaltkanal

Akustiksensoren individuell einstellbar

Automatische Verlängerung der Nachlaufzeit durch Geräusche

Manuelles Schalten über Taster möglich

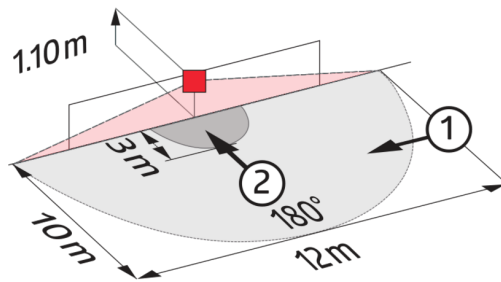
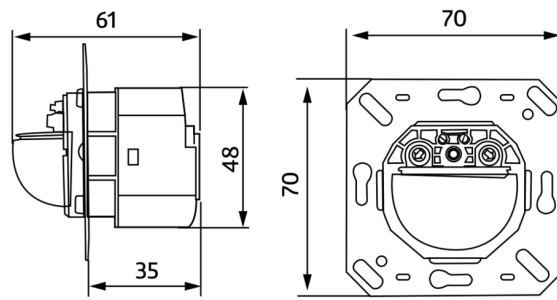
Verfügbar mit Rahmen (Maß Innenabdeckung 60 x 60 mm) oder ohne Rahmen zur Kombination mit Abdeckrahmen (Maß Innenabdeckung 50 x 50 mm) in 5 verschiedenen Farben

In Verbindung mit Zentralplatten einsetzbar in gängige Rahmensysteme verschiedener Hersteller

B.E.G.-Abdeckrahmen und Zentralplatten zur Kombination mit anderen Rahmensystemen verfügbar

### Einsatzbeispiele:

Eingangsbereiche, Flure/Korridore, Treppenhäuser, Toiletten, Abstell-/Technikräume

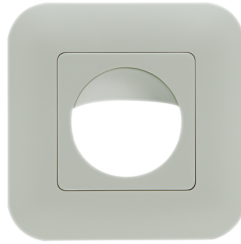


## Zubehör



**Rahmen IP20 Indoor 180**  
Art.No: 92630

Abmessungen: 92630= 86 x 86 mm  
Schutzart/-klasse: 92630= IP20  
Gehäuse: Polycarbonat, UV-beständig



**Rahmen IP20 Indoor 180**  
Art.No: 92631

Abmessungen: 92631= 86 x 86 mm  
Schutzart/-klasse: 92631= IP20  
Gehäuse: Polycarbonat, UV-beständig



**Rahmen IP20 Indoor 180**  
Art.No: 92634

Abmessungen: 92634= 86 x 86 mm  
Schutzart/-klasse: 92634= IP20  
Gehäuse: Polycarbonat, UV-beständig



**Rahmen IP54 Indoor 180**  
Art.No: 92139

Abmessungen: 92139= 87 x 87 mm  
Schutzart/-klasse: 92139= IP54  
Gehäuse: Polycarbonat, UV-beständig



**Rahmen IP20 Indoor 180**  
Art.No: 92632

Abmessungen: 92632= 86 x 86 mm  
Schutzart/-klasse: 92632= IP20  
Gehäuse: Polycarbonat, UV-beständig



**Rahmen IP20 Indoor 180**  
Art.No: 92633

Abmessungen: 92633= 86 x 86 mm  
Schutzart/-klasse: 92633= IP20  
Gehäuse: Polycarbonat, UV-beständig



**Aufputzdose Indoor 180**  
Art.No: 92141

Abmessungen: 88 x 88 x 42 mm  
Schutzart/-klasse: IP54  
Stoßfestigkeitsgrad: IK05



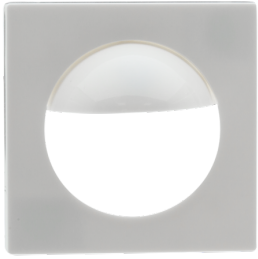
**Zentralplatte Indoor 180 45x45**  
Art.No: 38947

Abmessungen: 45 x 45 mm  
Farbe: verkehrsweiß matt, ähnlich  
RAL9016



**Zentralplatte Indoor 180 45x45**  
Art.No: 39076

Abmessungen: 45 x 45 mm  
Gehäuse: Polycarbonat, UV-beständig  
Farbe: perlweiß matt, ähnlich RAL1013



**Zentralplatte Indoor 180 55 x 55 mm**  
Art.No: 39222

Abmessungen: 55 x 55 mm  
Gehäuse: Polycarbonat, UV-beständig  
Farbe: reinweiß glänzend