

## Indoor 180-KNX-BA ohne Rahmen

Art.Nr. 93362 EAN: 4007529933624

- Spannung: über KNX-BUS
- Abmessungen: (ohne Rahmen) 70 x 70 x 61 mm
- Stromaufnahme: 12 mA

### Bestelldaten

Bezeichnung	Farbe	Art.No
Indoor 180-KNX-BA ohne Rahmen	-	93362

### Zubehör

Bezeichnung	Farbe	Art.No
Rahmen IP20 Indoor 180	reinweiß	92630
Rahmen IP20 Indoor 180	verkehrsweiß	92631
Rahmen IP20 Indoor 180	anthrazit	92634
Rahmen IP54 Indoor 180	reinweiß	92139
Rahmen IP20 Indoor 180	perlweiß	92632
Rahmen IP20 Indoor 180	Edelstahl-Optik	92633
Aufputzdose Indoor 180	reinweiß	92141
Zentralplatte Indoor 180 45x45	verkehrsweiß	38947
Zentralplatte Indoor 180 45x45	perlweiß	39076
Zentralplatte Indoor 180 55 x 55 mm	reinweiß	39222

## Technische Daten

Spannung:	über KNX-BUS
Abmessungen:	(ohne Rahmen) 70 x 70 x 61 mm
Stromaufnahme:	12 mA
Erfassungsbereich:	horizontal 180° (Wandmontage)
Reichweite:	max. 10 m quer max. 3 m frontal
Überwachte Fläche bei tangentialer Bewegung:	150 m <sup>2</sup> / 1.1 m Montagehöhe
Montagehöhe min./max./empfohlen:	1 m / 2.2 m / 1.1 m
Schutzart/-klasse:	IP20 / Klasse III
Stoßfestigkeitsgrad:	IK05
Umgebungstemperatur:	-25 °C bis +55 °C
Gehäuse:	Polycarbonat, UV-beständig
Anzahl Lichtfühler:	1
Farbe:	-
Anzahl PIR Sensoren:	1
KNX TP 256:	Ja
Einschaltswelle:	5 - 2000 Lux

## Produktinformationen

KNX-Präsenzmelder mit integriertem KNX-BUS-Ankoppler, speziell für die Installation in Wänden

Vollautomatikbetrieb

1 x Licht (zum Schalten), 1x HKL-Block (unabhängig)

Individuelle Empfindlichkeitsanpassung des PIR-Sensors

Mischlichtmessung mittels innenliegendem Lichtsensor

Verschiedene Sperrfunktionen

Status-LEDs aktivierbar/deaktivierbar

Frei definierbares Verhalten bei Busspannungswiederkehr

Variable Sicherheitspause nach einem Abschalten der Leuchten

Parametrierung ab ETS 4 zur Integration in KNX-Systeme

Die Produktdatenbank zum Importieren in die ETS-Datenbank kann von der B.E.G.-Homepage heruntergeladen werden.

Zur Kombination mit Abdeckrahmen (Maß Innenabdeckung 50 x 50 mm) in 5 verschiedenen Farben

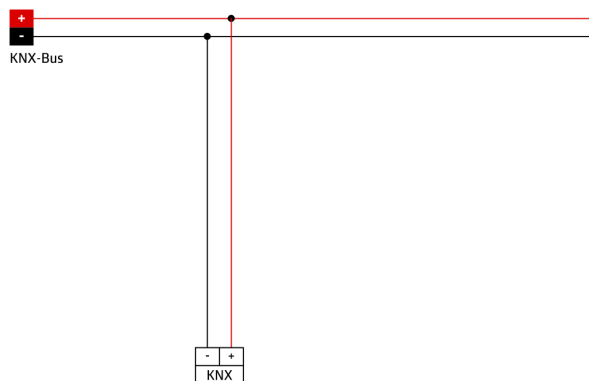
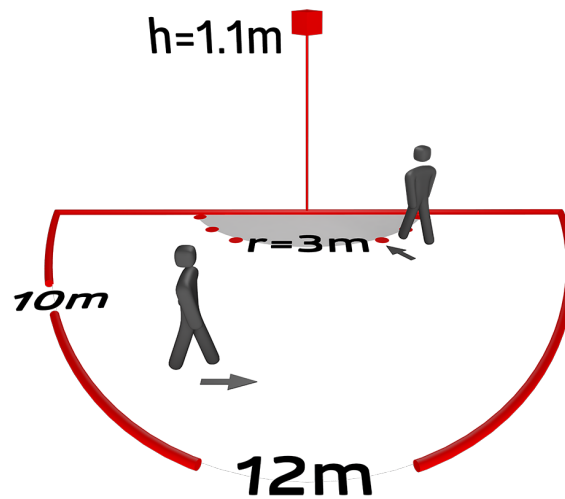
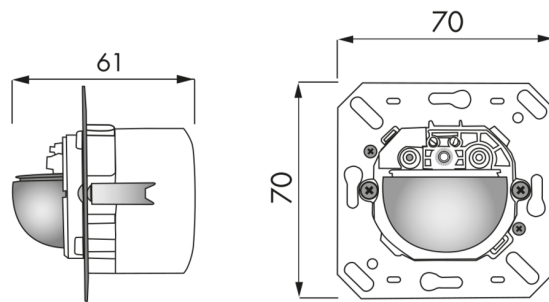
In Verbindung mit Zentralplatten einsetzbar in gängige Rahmensysteme verschiedener Hersteller

B.E.G.-Abdeckrahmen und Zentralplatten zur Kombination mit anderen Rahmensystemen verfügbar

Abdeckrahmen müssen separat bestellt werden, verfügbar in verschiedenen Farben

### Einsatzbeispiele:

Toiletten, Abstell-/Technikräume



## Zubehör



**Rahmen IP20 Indoor 180**  
Art.No: 92630

Abmessungen: 92630= 86 x 86 mm  
Schutzart/-klasse: 92630= IP20  
Gehäuse: Polycarbonat, UV-beständig



**Rahmen IP20 Indoor 180**  
Art.No: 92631

Abmessungen: 92631= 86 x 86 mm  
Schutzart/-klasse: 92631= IP20  
Gehäuse: Polycarbonat, UV-  
beständig



**Rahmen IP20 Indoor 180**  
Art.No: 92634

Abmessungen: 92634= 86 x 86 mm  
Schutzart/-klasse: 92634= IP20  
Gehäuse: Polycarbonat, UV-  
beständig



**Rahmen IP54 Indoor 180**  
Art.No: 92139

Abmessungen: 92139= 87 x 87 mm  
Schutzart/-klasse: 92139= IP54  
Gehäuse: Polycarbonat, UV-beständig



**Rahmen IP20 Indoor 180**  
Art.No: 92632

Abmessungen: 92632= 86 x 86 mm  
Schutzart/-klasse: 92632= IP20  
Gehäuse: Polycarbonat, UV-  
beständig



**Rahmen IP20 Indoor 180**  
Art.No: 92633

Abmessungen: 92633= 86 x 86 mm  
Schutzart/-klasse: 92633= IP20  
Gehäuse: Polycarbonat, UV-  
beständig



**Aufputzdose Indoor 180**  
Art.No: 92141

Abmessungen: 88 x 88 x 42 mm  
Schutzart/-klasse: IP54  
Stoßfestigkeitsgrad: IK05



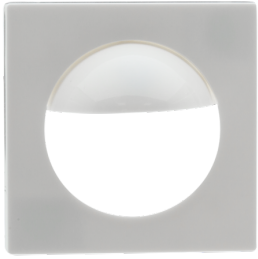
**Zentralplatte Indoor 180 45x45**  
Art.No: 38947

Abmessungen: 45 x 45 mm  
Farbe: verkehrsweiß matt, ähnlich  
RAL9016



**Zentralplatte Indoor 180 45x45**  
Art.No: 39076

Abmessungen: 45 x 45 mm  
Gehäuse: Polycarbonat, UV-  
beständig  
Farbe: perlweiß matt, ähnlich  
RAL1013



**Zentralplatte Indoor 180 55 x 55 mm**

Art.No: 39222

Abmessungen: 55 x 55 mm

Gehäuse: Polycarbonat, UV-beständig

Farbe: reinweiß glänzend