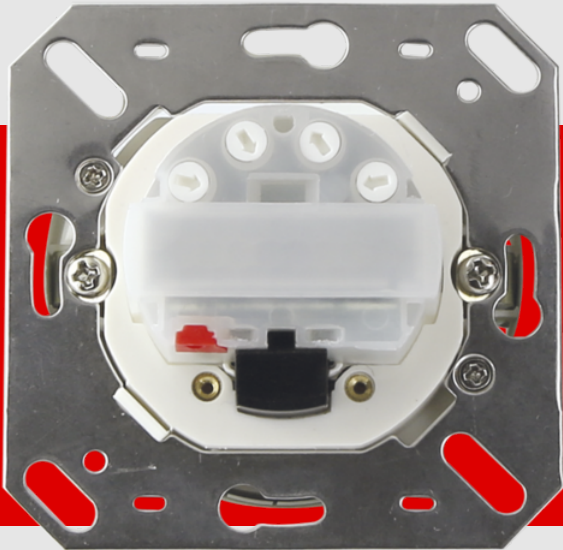


B.E.G.**LUXOMAT®**

Indoor 140-L ohne Rahmen

Art.Nr. 94325 EAN: 4007529943258

- Spannung: 110 – 240 V AC 50 / 60 Hz
- Abmessungen: 94325= ohne Rahmen 70 x 70 x 52 mm
- Typische Leistungsaufnahme: ca. 0.4 W / ca. 0.8 W mit Nachtlicht

Bestelldaten

Bezeichnung	Farbe	Art.No
Indoor 140-L ohne Rahmen	-	94325

Zubehör

Bezeichnung	Farbe	Art.No
RC-Loeschglied	weiß	10880
Mini-RC-Loeschglied		10882
Rahmen IP20 Indoor 140-L	perlweiß	94344
Rahmen IP20 Indoor 140-L	reinweiß	94343
Rahmen IP20 Indoor 140-L	reinweiß	94342
Rahmen IP20 Indoor 140-L	anthrazit	94341
Zentralplatte Indoor 140 45x45	reinweiß	38946
Zentralplatte Indoor 140 55x55	reinweiß	94346
Zentralplatte Indoor 140 63x63	reinweiß	94345

Technische Daten

Spannung:	110 – 240 V AC 50 / 60 Hz
Abmessungen:	94325= ohne Rahmen 70 x 70 x 52 mm
Typische Leistungsaufnahme:	ca. 0.4 W / ca. 0.8 W mit Nachtlicht
Erfassungsbereich:	horizontal 120° (Wandmontage)
Reichweite:	max. 8 m quer max. 3 m frontal
Überwachte Fläche bei tangentialer Bewegung:	67 m ² / 1.1 m Montagehöhe
Montagehöhe min./max./empfohlen:	1 m / 1.2 m / 1.1 m
Schutzart/-klasse:	94325= IP20 / Klasse II
Stoßfestigkeitsgrad:	IK07
Umgebungstemperatur:	-25 °C bis +50 °C
Gehäuse:	94325: (ohne Rahmen) 94328: Polycarbonat, UV-beständig
Farbe:	-
Kanal 1 (Lichtsteuerung)	
Schaltleistung:	2000 W, $\cos \varphi = 1$ 1000 VA, $\cos \varphi = 0.5$ 300 W LED max. Einschaltspitzenstrom I_p (20 ms) = 165 A max. Einschaltspitzenstrom I_p (20 μ s) = 800 A
Kontaktart:	1x μ -Kontakt, Schließer/NO mit vorlaufendem Wolfram-Kontakt
Nachlaufzeit:	15 s – 30 min
Orientierungslicht:	0 – 100 % / OFF / 15 s – 30 min
Nachtlicht:	0 – 100 % / OFF / 15 s – 30 min
Einschaltchwelle:	10 – 2000 Lux

Produktinformationen

Wandpräsenzmelder mit integriertem Taster

Ein Kanal zum Schalten von Licht (wahlweise Haupt- oder Orientierungslicht)

Integriertes Downlight mit Orientierungs- und Nachtlichtfunktion

Erweiterung des Erfassungsbereiches mit bis zu 5 weiteren Indoor 140-L möglich

Kann sowohl als Master-Gerät als auch als Slave-Gerät genutzt werden

Relais mit Wolfram-Vorlaufkontakt, optimiert für LED-Lasten

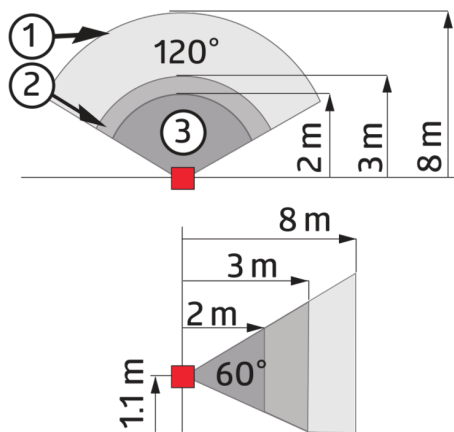
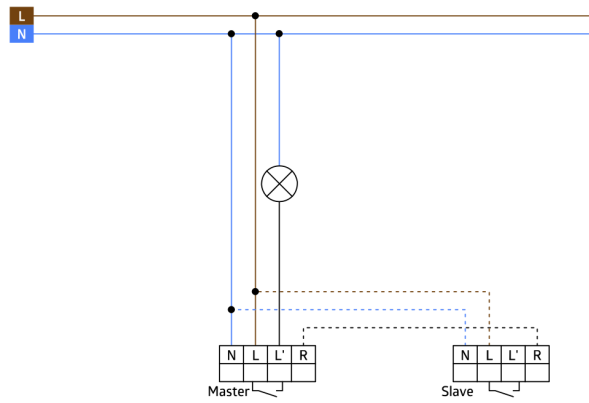
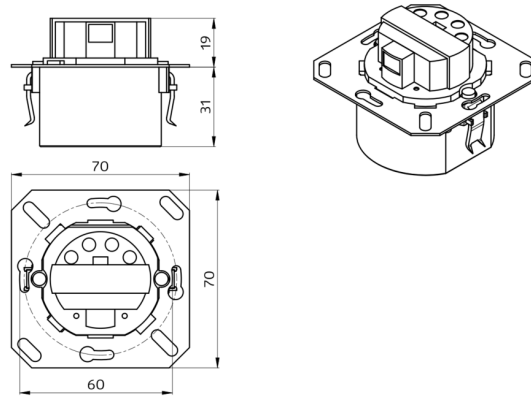
Verfügbar mit Rahmen (Maß Innenabdeckung 60 x 60 mm) oder ohne Rahmen zur Kombination mit Abdeckrahmen (Maß Innenabdeckung 50 x 50 mm) in 4 verschiedenen Farben

Rahmen für Art.-Nr. 94325 müssen separat bestellt werden, verfügbar in verschiedenen Farben

In Verbindung mit Zentralplatten einsetzbar in gängige Rahmensysteme verschiedener Hersteller

B.E.G.-Abdeckrahmen und Zentralplatten zur Kombination mit anderen Rahmensystemen verfügbar

Einsatzbeispiele: Hotelflure, Schlafzimmer, Seniorenheime



Zubehör



RC-Loeschglied
Art.No: 10880

Spannung: 230 V AC $\pm 10\%$
Abmessungen: 38 x 12 x 26 mm
Schutzart/-klasse: IP20 / Klasse II



Mini-RC-Loeschglied
Art.No: 10882

Spannung: 230 V AC $\pm 10\%$
Abmessung: 50 x 23 x 8 mm
Schutzart/-klasse: IP20 / Klasse II



Rahmen IP20 Indoor 140-L
Art.No: 94344

Abmessungen: 88 x 88 mm,
Innenabmessungen: 63 x 63 mm
Schutzart/-klasse: IP20 / Klasse II
Farbe: perlweiß matt, ähnlich RAL1013



Rahmen IP20 Indoor 140-L
Art.No: 94343

Abmessungen: 88 x 88 mm,
Innenabmessungen: 63 x 63 mm
Schutzart/-klasse: IP20 / Klasse II
Farbe: reinweiß matt, ähnlich RAL9010



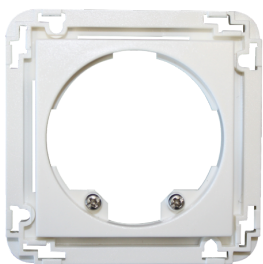
Rahmen IP20 Indoor 140-L
Art.No: 94342

Abmessungen: 88 x 88 mm,
Innenabmessungen: 63 x 63 mm
Schutzart/-klasse: IP20 / Klasse II
Farbe: reinweiß glänzend, ähnlich RAL9010



Rahmen IP20 Indoor 140-L
Art.No: 94341

Abmessungen: 88 x 88 mm,
Innenabmessungen: 63 x 63 mm
Schutzart/-klasse: IP20 / Klasse II
Farbe: anthrazit matt, ähnlich RAL7021



Zentralplatte Indoor 140 45x45
Art.No: 38946

Abmessungen: 45 x 45 mm
Schutzart/-klasse: IP20 / Klasse II
Farbe: reinweiß glänzend, ähnlich RAL9010



Zentralplatte Indoor 140 55x55
Art.No: 94346

Abmessungen: 55 x 55 mm
Gehäuse: Polycarbonat, UV-beständig
Farbe: reinweiß glänzend, ähnlich RAL9010



Zentralplatte Indoor 140 63x63
Art.No: 94345

Abmessungen: 63 x 63 mm
Gehäuse: Polycarbonat, UV-beständig
Farbe: reinweiß glänzend, ähnlich RAL9010