

## Indoor 140-L-KNX-DX ohne Rahmen

Art.Nr. 93393 EAN: 4007529933938

- Spannung: über KNX-BUS
- Abmessungen: (ohne Rahmen) 70 x 70 x 51 mm
- Stromaufnahme: 24 mA

### Bestelldaten

Bezeichnung	Farbe	Art.No
Indoor 140-L-KNX-DX ohne Rahmen	-	93393

### Zubehör

Bezeichnung	Farbe	Art.No
BLE-IR-Adapter	schwarz	93067
IR-PD-KNX	-	92123
IR-PD-KNX-Mini	-	93398
Rahmen IP20 Indoor 140-L	perlweiß	94344
Rahmen IP20 Indoor 140-L	reinweiß	94343
Rahmen IP20 Indoor 140-L	reinweiß	94342
Rahmen IP20 Indoor 140-L	anthrazit	94341
Zentralplatte Indoor 140 45x45	reinweiß	38946
Zentralplatte Indoor 140 55x55	reinweiß	94346
Zentralplatte Indoor 140 63x63	reinweiß	94345

## Technische Daten

Spannung:	über KNX-BUS (ohne Rahmen)
Abmessungen:	70 x 70 x 51 mm
Stromaufnahme:	24 mA
Erfassungsbereich:	horizontal 120° (Wandmontage)
Reichweite:	max. 8 m quer max. 3 m frontal
Überwachte Fläche bei tangentialer Bewegung:	67 m <sup>2</sup> / 1.1 m Montagehöhe
Montagehöhe min./max./empfohlen:	1 m / 1.2 m / 1.1 m
Schutzart/-klasse:	IP20 / Klasse III
Stoßfestigkeitsgrad:	IK07
Temperaturmeßbereich:	-5 °C bis +45 °C
Umgebungstemperatur:	-25 °C bis +55 °C
Gehäuse:	Polycarbonat, UV-beständig
Anzahl Lichtfühler:	1
Farbe:	-
Anzahl PIR Sensoren:	1
KNX TP 256:	Ja
Orientierungslicht:	5 - 100 % / OFF / 1 min - 255 min
Nachtlicht:	5 - 100 %
Helligkeitssollwert:	5 - 2000 Lux

## Produktinformationen

KNX-Präsenzmelder mit integriertem KNX-BUS-Ankoppler, speziell für die Installation in Wänden

1 x Licht (regel- oder schaltbar), 1x Slave-Ausgang, 3x HKL-Ausgänge (unabhängig)

Intelligenter Halbautomatikbetrieb, präsenzunabhängiger Regelbetrieb (Dämmerungsmelder), Vollautomatikbetrieb

Zwei Logikmodule

Individuelle Empfindlichkeitsanpassung des PIR-Sensors

Mischlichtmessung mittels innenliegendem Lichtsensor

Temperatursensor

Verschiedene Sperrfunktionen

Status-LEDs aktivierbar/deaktivierbar

Programmiermodus (physikalische Adresse) mittels IR bedienbar

Regeln/Schalten von drei Lichtgruppen mittels Offset (externe Beeinflussung möglich)

Kurzpräsenz, Selbstanpassung der Nachlaufzeit, Korridorfunktion

Aufruf von Lichtszenen

Integriertes Downlight mit Orientierungs- und Nachtlichtfunktion

Mit integriertem 2-fach Taster

HKL-Modus (0= Automatik, 1=Komfort, 2=Standby, 3=Economy, 4=Frost/Hitzeschutz)

Freiprogrammierbare 5-Tasten-Fernbedienung (Zubehör)

Anwesenheitssimulation

Master-Slave-Betrieb zur Erweiterung des Erfassungsbereiches

Umfangreiche Optimierungsmöglichkeiten für die Lichtmessung

Ausgabe des gemessenen Lichtwertes auf den Bus

IR-fernbedienbar mittels optionaler IR-Fernbedienung

PIN-Code

Manuelle Beeinflussung über externe KNX-Taster möglich

Überwachen der Funktion (Heartbeat, zyklisches Senden)

Zwangsabschaltung

Intelligente Zentral-Aus-Funktion

Abschaltvorwarnung

Frei definierbares Verhalten bei Busspannungswiederkehr

Variable Sicherheitspause nach einem Abschalten der Leuchten

Parametrierung ab ETS 4 zur Integration in KNX-Systeme

Die Produktdatenbank zum Importieren in die ETS-Datenbank kann von der B.E.G.-Homepage heruntergeladen werden.

Anpassung der Dimmkurve

Ermittlung des Reflexionsfaktors, z.B. auf der Arbeitsoberfläche, mit optionalem BLE-IR-Adapter

Einbrennfunktion für Leuchtstofflampen (von 1 h bis 100 h wählbar)

Softstart

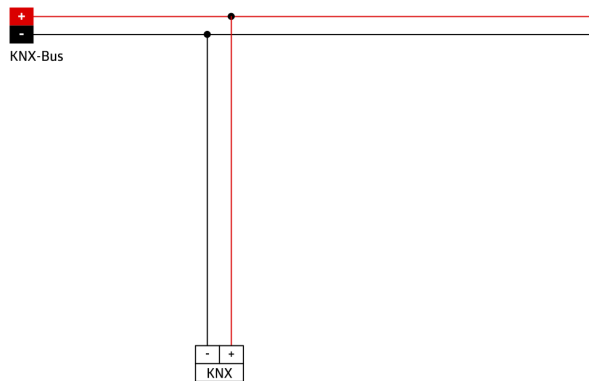
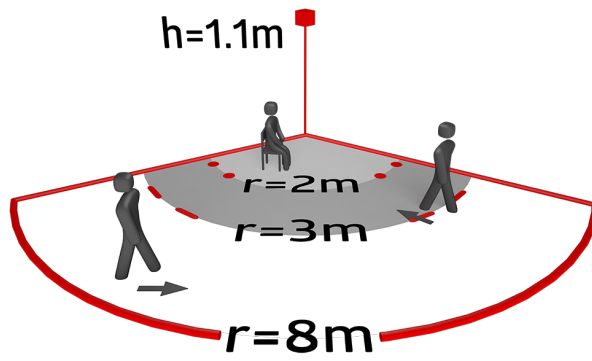
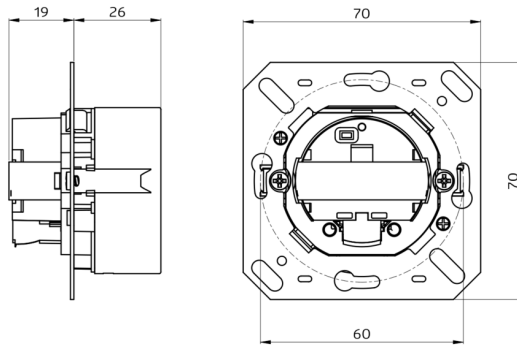
In Verbindung mit Zentralplatten einsetzbar in gängige Rahmensysteme verschiedener Hersteller

B.E.G.-Abdeckrahmen und Zentralplatten zur Kombination mit anderen Rahmensystemen verfügbar

Abdeckrahmen müssen separat bestellt werden, verfügbar in verschiedenen Farben

**Einsatzbeispiele:**

Flure/Korridore, Tiefgaragen, Eingangsbereiche, Treppenhäuser, Toiletten, Abstell-/Technikräume



## Zubehör



**BLE-IR-Adapter**  
Art.No: 93067

Abmessungen: 40 x 55 x 103 mm  
Farbe: schwarz  
Frequenz: 2.4 GHz ISM-Band, GFSK 0.2 dBm + 5.3 dBi = 5.5 dBm



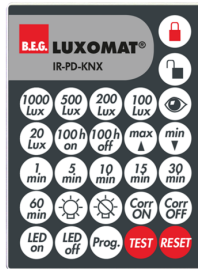
**Rahmen IP20 Indoor 140-L**  
Art.No: 94344

Abmessungen: 88 x 88 mm,  
Innenabmessungen: 63 x 63 mm  
Schutzart/-klasse: IP20 / Klasse II  
Farbe: perlweiß matt, ähnlich RAL1013



**Rahmen IP20 Indoor 140-L**  
Art.No: 94341

Abmessungen: 88 x 88 mm,  
Innenabmessungen: 63 x 63 mm  
Schutzart/-klasse: IP20 / Klasse II  
Farbe: anthrazit matt, ähnlich RAL7021



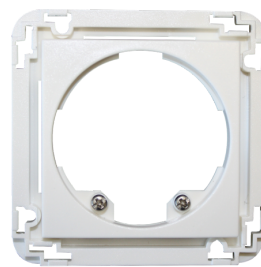
**IR-PD-KNX**  
Art.No: 92123

Batterie: 3.0 V Lithium CR2032 (inklusive)  
Abmessungen: 80 x 60 x 8 mm  
Farbe: -



**Rahmen IP20 Indoor 140-L**  
Art.No: 94343

Abmessungen: 88 x 88 mm,  
Innenabmessungen: 63 x 63 mm  
Schutzart/-klasse: IP20 / Klasse II  
Farbe: reinweiß matt, ähnlich RAL9010



**Zentralplatte Indoor 140 45x45**  
Art.No: 38946

Abmessungen: 45 x 45 mm  
Schutzart/-klasse: IP20 / Klasse II  
Farbe: reinweiß glänzend, ähnlich RAL9010



**IR-PD-KNX-Mini**  
Art.No: 93398

Batterie: 3.0 V Lithium CR2032 (inklusive)  
Abmessungen: 57 x 35 x 7 mm  
Farbe: -



**Rahmen IP20 Indoor 140-L**  
Art.No: 94342

Abmessungen: 88 x 88 mm,  
Innenabmessungen: 63 x 63 mm  
Schutzart/-klasse: IP20 / Klasse II  
Farbe: reinweiß glänzend, ähnlich RAL9010



**Zentralplatte Indoor 140 55x55**  
Art.No: 94346

Abmessungen: 55 x 55 mm  
Gehäuse: Polycarbonat, UV-beständig  
Farbe: reinweiß glänzend, ähnlich RAL9010



**Zentralplatte Indoor 140 63x63**

Art.No: 94345

Abmessungen: 63 x 63 mm

Gehäuse: Polycarbonat, UV-beständig

Farbe: reinweiß glänzend, ähnlich RAL9010