

B.E.G.**LUXOMAT®**

HF-MD1 ESL

Art.Nr. 94417 EAN: 4007529944170

- Spannung: 230 V AC +/- 10% 50 / 60 Hz
- Abmessungen: 101 x 42 x 42 mm
- Typische Leistungsaufnahme: ca. 1.2 W

Anwendungsbereiche

- Toiletten
- Abstell-/Technikräume
- Nassräume/Badezimmer

Bestelldaten

| Bezeichnung | Farbe | Art.No |
|-------------|-------|--------|
| HF-MD1 ESL | weiß | 94417 |

Zubehör

| Bezeichnung | Farbe | Art.No |
|---------------------|-------|--------|
| RC-Loeschglied | weiß | 10880 |
| Mini-RC-Loeschglied | | 10882 |

Technische Daten

| | |
|--|--|
| Spannung: | 230 V AC +/- 10% 50 / 60 Hz |
| Abmessungen: | 101 x 42 x 42 mm |
| Typische Leistungsaufnahme: | ca. 1.2 W |
| Erfassungsbereich: | horizontal 360° (Deckenmontage) Ø 0.4 - 16 m |
| Reichweite: | max. 8 m frontal |
| Überwachte Fläche bei tangentialer Bewegung: | 200 m ² / 2.5 m Montagehöhe |
| Montagehöhe min./max./empfohlen: | 1 m / 4 m / 2.5 m |
| Schutzart/-klasse: | IP20 / Klasse II |
| Umgebungstemperatur: | -15 °C bis +50 °C |
| Gehäuse: | Polycarbonat, UV-beständig |
| Farbe: | weiß matt, ähnlich RAL9010 |

Kanal 1 (Lichtsteuerung)

| | |
|------------------|---|
| Schaltleistung: | 1200 W, $\cos \varphi = 1$ max. Einschaltspitzenstrom $I_p (20 \text{ ms}) = 120 \text{ A}$ |
| Kontaktart: | 1x μ -Kontakt, Schließer/NO HF-MD1: 5 s - 15 min |
| Nachlaufzeit: | HF-MD1 ESL: (für den Einsatz mit Leuchtstofflampen) 5 min - 15 min |
| Einschaltswelle: | 2 - 2000 Lux |
| HF-Frequenz: | 5.8 GHz, < 10 mW |

Produktinformationen

Hochfrequenz-Bewegungsmelder, für Unterputzeinbau und Einbau in Leuchten

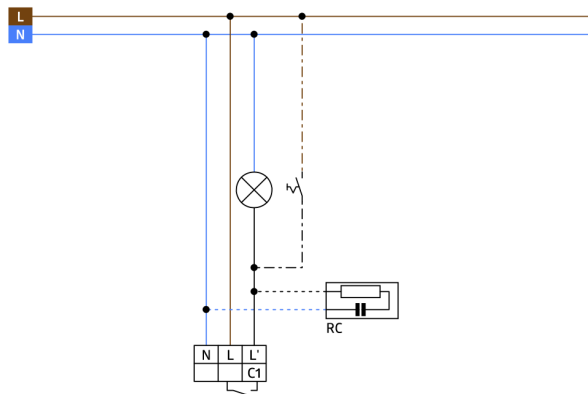
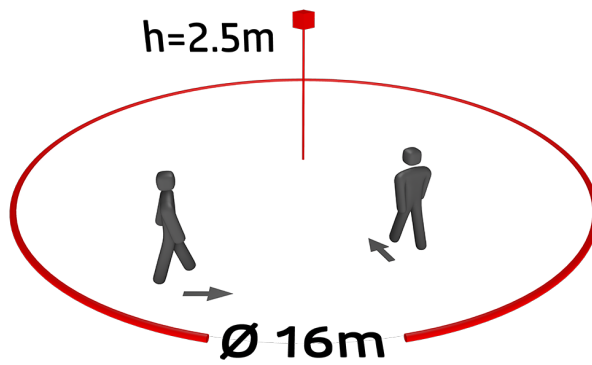
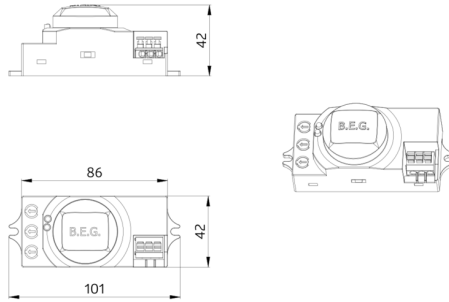
Temperaturunabhängige Detektion

Detektion durch diverse Materialien möglich

Reichweite, Einschaltswelle und Nachlaufzeit über Potentiometer einstellbar

Einsatzbeispiele:

Toiletten, Abstell-/Technikräume, Nassräume/Badezimmer



Zubehör



RC-Loeschglied

Art.No: 10880

Spannung: 230 V AC ±10%

Abmessungen: 38 x 12 x 26 mm

Schutzart/-klasse: IP20 / Klasse II



Mini-RC-Loeschglied

Art.No: 10882

Spannung: 230 V AC ±10%

Abmessungen: 50 x 23 x 8 mm

Schutzart/-klasse: IP20 / Klasse II