

B.E.G.**LUXOMAT®**

CdS-DIM-DE

Art.Nr. 92589 EAN: 4007529925896

- Spannung: 110 – 240 V AC 50 / 60 Hz
- Abmessungen: Ø 80 x 75 mm
- Typische Leistungsaufnahme: < 1 W

Bestelldaten

Bezeichnung	Farbe	Art.No
CdS-DIM-DE	weiß	92589

Zubehör

Bezeichnung	Farbe	Art.No
BLE-IR-Adapter	schwarz	93067
IR-CdS	-	92577
Ballschutzkorb BSK (Ø 200 x 90 mm)	weiß	92199

Technische Daten

Spannung:	110 - 240 V AC 50 / 60 Hz
Abmessungen:	Ø 80 x 75 mm
Typische Leistungsaufnahme:	< 1 W
Schutzart/-klasse:	IP20 / Klasse II
Stoßfestigkeitsgrad:	IK05
Umgebungstemperatur:	-25 °C bis +50 °C
Gehäuse:	Polycarbonat, UV-beständig
Farbe:	weiß matt, ähnlich RAL9010

Kanal 1 (Lichtsteuerung)

Schaltleistung:	2300 W, $\cos \varphi = 1$ 1150 VA, $\cos \varphi = 0.5$ max. Einschaltspitzenstrom I_p (20 ms) = 165 A max. Einschaltspitzenstrom I_p (200 µs) = 800 A
Kontaktart:	1x µ-Kontakt, Schließer/NO mit vorlaufendem Wolfram-Kontakt
DIM-Ausgang:	1-10 V DC, bis zu 50 EVG
Einschaltverzögerung:	automatische Ermittlung
Ausschaltverzögerung:	1 min - 30 min
Helligkeitssollwert:	10 - 2000 Lux

Produktinformationen

Fernbedienbarer Dämmerungsschalter mit einer 1-10 V Schnittstelle

Dimmen der Beleuchtung auf den gewünschten Helligkeitswert

Einlesen des aktuellen Lichtwertes oder Einstellung der Verzögerungszeit über optionale Infrarot-Fernbedienung

Für Gruppenbetrieb von bis zu 50 EVG

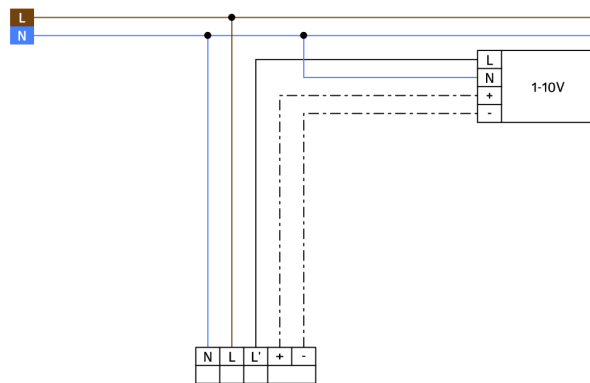
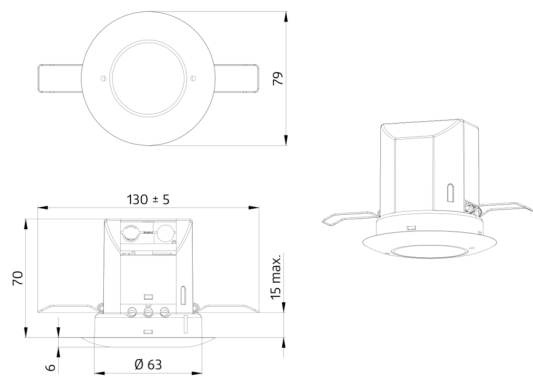
Konstantlichtregelung

Dynamische Einschaltverzögerung

Relais mit Wolfram-Vorlaufkontakt, optimiert für LED-Lasten

Vermeidung von Standbyverlusten der Beleuchtungsanlage nach EnEV DIN V 18599-4

Einsatzbeispiele: ideal für den Einsatz in Eingangsbereichen, Treppenhäusern, Fluren, wo permanentes Licht erwünscht ist



Zubehör



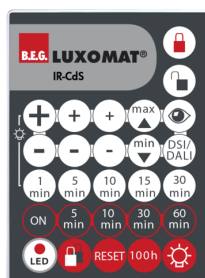
BLE-IR-Adapter

Art.No: 93067

Abmessungen: 40 x 55 x 103 mm

Farbe: schwarz

Frequenz: 2.4 GHz ISM-Band, GFSK 0.2 dBm + 5.3 dBi = 5.5 dBm



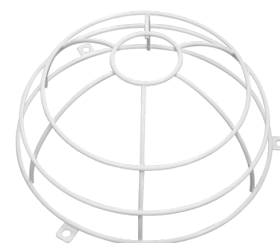
IR-CdS

Art.No: 92577

Batterie: 3.0 V Lithium CR2032 (inklusive)

Abmessungen: 80 x 60 x 8 mm

Farbe: -



Ballenschutzkorb BSK (Ø 200 x 90 mm)

Art.No: 92199

Abmessungen: Ø 200 x 90 mm

Stoßfestigkeitsgrad: IK09

Gehäuse: beschichteter Stahlkorb