

B.E.G.**LUXOMAT®**

BL4-DE

Art.Nr. 93288 EAN: 4007529932887

- Spannung: 110 – 240 V AC 50 / 60 Hz
- Abmessungen: Ø 104.5 x 84 mm
- Typische Leistungsaufnahme: ca. 0.3 W

Anwendungsbereiche

- Eingangsbereiche
- Flure/Korridore
- Toiletten
- Abstell-/Technikräume
- kleine Büros
- Großraumbüros
- Konferenzräume

Bestelldaten

Bezeichnung	Farbe	Art.No
BL4-DE	weiß	93288

Zubehör

Bezeichnung	Farbe	Art.No
IR-BL	-	93055
Ballschutzkorb BSK (Ø 200 x 90 mm)	weiß	92199
RC-Loeschglied	weiß	10880
Mini-RC-Loeschglied		10882
Montageset BL4-AP	weiß	93183
Montageset BL4-UP	weiß	93194

Technische Daten

Spannung:	110 - 240 V AC 50 / 60 Hz
Abmessungen:	Ø 104.5 x 84 mm
Typische Leistungsaufnahme:	ca. 0.3 W
Erfassungsbereich:	horizontal 360° (Deckenmontage) max. Ø 19 m quer max. Ø 6.4 m frontal
Reichweite:	max. Ø 5 m sitzende Tätigkeit
Überwachte Fläche bei tangentialer Bewegung:	280 m ² / 2.5 m Montagehöhe
Montagehöhe min./max./empfohlen:	2 m / 5 m / 2.5 m
Schutzart/-klasse:	IP20 / Klasse II
Stoßfestigkeitsgrad:	IK04
Umgebungstemperatur:	-25 °C bis +50 °C
Gehäuse:	Polycarbonat, UV-beständig
Farbe:	weiß matt, ähnlich RAL9010
Anschlüsse und Kabel:	0.5 - 2.5 mm ² für eindrähtige Leiter 1000 W, cos φ = 1 500 VA, cos φ = 0.5
Schaltleistung:	200 W LED
Kontaktart:	1x µ-Kontakt, Schließer/NO
Nachlaufzeit:	15 s - 60 min
Einschaltschwelle:	10 - 2000 Lux

Produktinformationen

Decken-Bewegungsmelder für Innenanwendungen mit 360° Erfassungsbereich

Zum Einbau in abgehängte Decken

Ein Kanal zum Schalten von Licht

Manuelles Schalten über Taster möglich

Einfache Parametrierung mittels Fernbedienung (optional)

Grundfunktionen für kosteneffektive Anwendungen

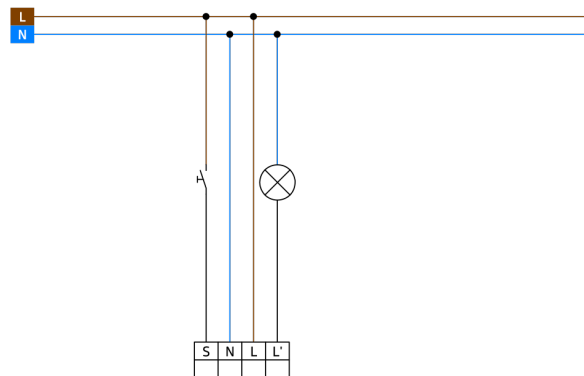
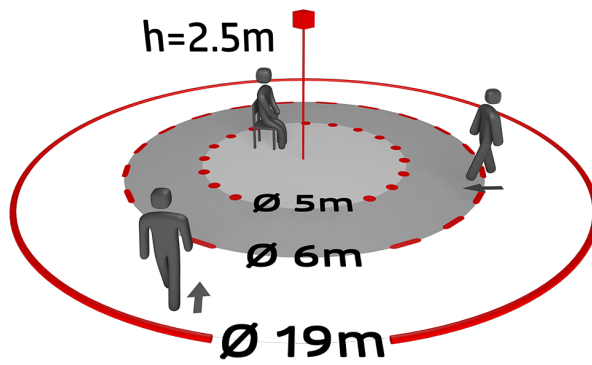
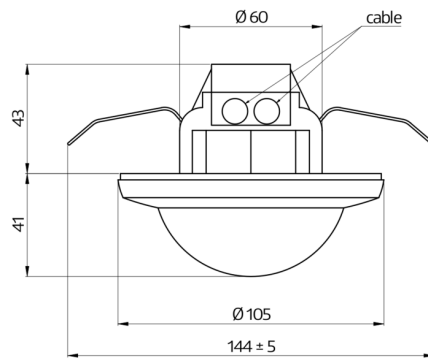
Mit Werkseinstellung für direkte Inbetriebnahme

Zubehör für Aufputz- und Unterputzmontage optional erhältlich

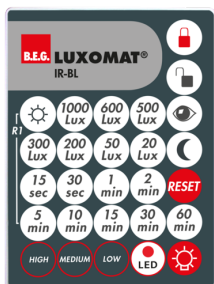
Werkseinstellung: Erfassungsempfindlichkeit High, Nachlaufzeit 10 min, Einschaltswelle 500 Lux

Einsatzbeispiele:

Eingangsbereiche, Flure/Korridore, Toiletten, Abstell-/Technikräume, kleine Büros, Großraumbüros, Konferenzräume



Zubehör



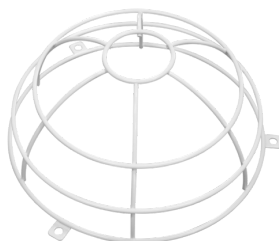
IR-BL

Art.No: 93055

Batterie: 3.0 V Lithium CR2032
(inklusive)

Abmessungen: 80 x 60 x 8 mm

Gehäuse: Polycarbonat, UV-beständig



Ballschutzkorb BSK (Ø 200 x 90 mm)

Art.No: 92199

Abmessungen: Ø 200 x 90 mm

Stoßfestigkeitsgrad: IK09

Gehäuse: beschichteter Stahlkorb



RC-Loeschglied

Art.No: 10880

Spannung: 230 V AC ±10%

Abmessungen: 38 x 12 x 26 mm

Schutzart/-klasse: IP20 / Klasse II



Mini-RC-Loeschglied

Art.No: 10882

Spannung: 230 V AC ±10%

Abmessungen: 50 x 23 x 8 mm

Schutzart/-klasse: IP20 / Klasse II



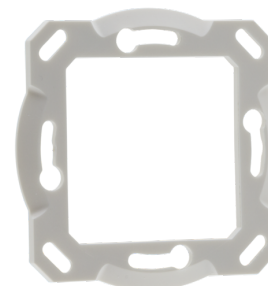
Montageset BL4-AP

Art.No: 93183

Abmessungen: Ø 109 x 34 mm

Stoßfestigkeitsgrad: IK06

Farbe: weiß



Montageset BL4-UP

Art.No: 93194

Abmessungen: Ø 77 x 4.2 mm

Farbe: weiß