



AL93-20-300-LED-3C-HF

Art.Nr. 93632 EAN: 4007529936328

- Spannung: 220 – 240 V AC 50 / 60 Hz
- Abmessungen: Ø 300 x 51.3 mm
- Lichtfarbe: 3000 / 4000 / 5700 K

Bestelldaten

Bezeichnung	Farbe	Art.No
AL93-20-300-LED-3C-HF	weiß	93632

Anwendungsbereiche

- Flure/Korridore
- Treppenhäuser
- Toiletten
- Abstell-/Technikräume
- Eingangsbereiche
- Nassräume/Badezimmer

Technische Daten

Spannung:	220 – 240 V AC 50 / 60 Hz
Abmessungen:	Ø 300 x 51.3 mm
Lichtfarbe:	3000 / 4000 / 5700 K
Lichtstrom/-stärke:	1600 / 1850 / 1700 lm
Entblendung:	UGR < 19
Effizienz:	80 / 92 / 85 lm/W
Photobiologische Sicherheit:	RG 0
Farbwiedergabe:	CRI > 80
Bemessungslebensdauer:	50000 h (L80/B10)
Typische Leistungsaufnahme:	20 W / PF 0.9
Schutzart/-klasse:	IP54 / Klasse II
Brennbarkeitsklasse:	UL-94 V2, 750 °C
Stoßfestigkeitsgrad:	IK08
Umgebungstemperatur:	-20 °C bis +45 °C
Gehäuse:	Polycarbonat / ADC12
Farbe:	weiß, ähnlich RAL9016
(HF-) Radarmelder	
HF-Frequenz:	5.8 GHz, < 0.5 mW horizontal 360° (Deckenmontage)
Erfassungsbereich:	Ø 2 – 8 m
Reichweite:	max. 7 m frontal
Nachlaufzeit:	5 s – 30 min
Einschaltswelle:	inaktiv / 5 – 50 Lux

Produktinformationen

Flache LED-Rundleuchte zur Deckenmontage

Drei Lichtfarben in einer Leuchte, per Schalter wählbar zwischen warm-, neutral- oder tageslichtweißer Beleuchtung

Energieeffiziente Leuchte mit einer langen Lebensdauer > 50.000 h

Anti-Blend-System mit tief eingebauten LED und Diffusoren

Integrierter (HF-) Radarsensor, von außen nicht sichtbar und mit einer großen Erfassungsweite

(HF-) Radartechnik: 5,8 GHz - reagiert temperaturunabhängig auf kleinste Bewegungen

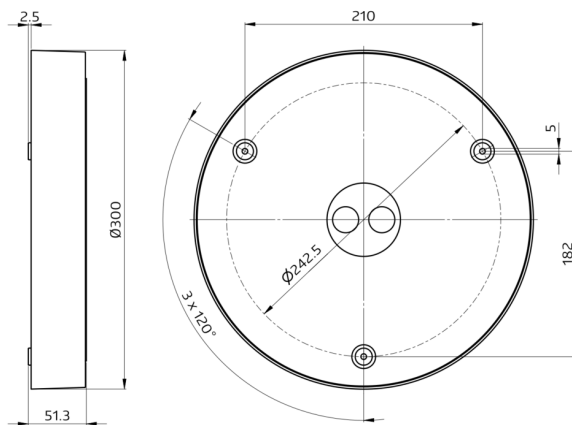
Über DIP-Schalter einstellbare Nachlaufzeit, Einschaltswelle und Empfindlichkeit des Sensors

Robustes Kunststoffgehäuse aus Polycarbonat

Einfache Montage mit einem Sockel inkl. Klemmen

Einsatzbeispiele:

Flure/Korridore, Treppenhäuser, Toiletten, Abstell-/Technikräume, Eingangsbereiche, Nassräume/Badezimmer



h (m)	Ø (m)	E (lx)
1.0	1.2	1518
2.0	2.5	379
3.0	3.7	169
4.0	4.9	95
5.0	6.1	61

