

**B.E.G.****SAFETYLUX®**

## 2DN32/6/3DALI-LED

Art.Nr. 1215 EAN: 4007529012152

- Spannung: 230 V AC +/- 10% 50 Hz
- Abmessungen: 359 x 90 x 215 mm
- Betriebsart: Dauerschaltung, Bereitschaftsschaltung

### Bestelldaten

Bezeichnung	Farbe	Art.No
2DN32/6/3DALI-LED	weiß	1215

### Zubehör

Bezeichnung	Farbe	Art.No
BLE-IR-Adapter	schwarz	93067
IR-Adapter für Smartphones	schwarz	92726
Piktogramm zweiseitig/rechts-links	grün	8860
Piktogramm DT32-LED Pfeil nach unten	grün	8785
Piktogramm DT32-LED Pfeil nach rechts	grün	8858
Piktogramm DT32-LED Pfeil nach links	grün	8859

## Technische Daten

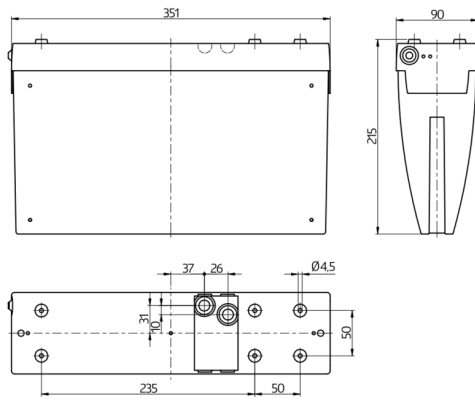
Spannung:	230 V AC +/- 10% 50 Hz
Abmessungen:	359 x 90 x 215 mm
Betriebsart:	Dauerschaltung, Bereitschaftsschaltung
Lichtstrom/-stärke:	LED-Platine 12 x 0.5 W Lichtfarbe: 6500 K Tageslichtweiß
Schutzart/-klasse:	IP54 / Klasse II
Umgebungstemperatur:	0 °C bis +35 °C
Gehäuse:	Polycarbonat
Farbe:	weiß, ähnlich RAL9010

### Einzelbatterieleuchte

Akku:	NiMH 3.6 V 4000 mAh
Nennbetriebsdauer:	3 h
Function:	<b>Überwachung</b>
Lokale Überwachung:	automatischer Selbsttest
Zentrale Überwachung:	Dali-Bus B.E.G.-DALI- SYS

## Produktinformationen

- LED-Rettungszeichen-Leuchte mit Einzelbatterie
- Robustes Kunststoffgehäuse IP54
- Helle und gleichmäßigen Ausleuchtung
- Umweltfreundlicher NiMH-Akku mit Tiefentladeschutz
- Bidirektional fernbedienbar mit dem IR-Adapter und der B.E.G.-  
Smartphone-App
- Automatischer Selbsttest mit einer zweifarbigen Status-LED
- Inkl. LED-Leuchtmittel, Akku und vier Piktogrammen



## Zubehör



**BLE-IR-Adapter**  
Art.No: 93067

Abmessungen: 40 x 55 x 103 mm  
Farbe: schwarz  
Frequenz: 2.4 GHz ISM-Band, GFSK 0.2 dBm + 5.3 dBi = 5.5 dBm



**IR-Adapter für Smartphones**  
Art.No: 92726

Abmessungen: 47 x 19 x 10 mm  
Schutzart/-klasse: IP20  
Umgebungstemperatur: -20 °C bis +40 °C



**Piktogramm zweiseitig/rechts-links**  
Art.No: 8860

Abmessungen: 170 x 330 x 1 mm  
Gehäuse: Kunststoff  
Farbe: grün



**Piktogramm DT32-LED Pfeil nach unten**  
Art.No: 8785

Abmessungen: 170 x 330 x 1 mm  
Gehäuse: Kunststoff  
Farbe: grün



**Piktogramm DT32-LED Pfeil nach rechts**  
Art.No: 8858

Abmessungen: 170 x 330 x 1 mm  
Gehäuse: Kunststoff  
Farbe: grün



**Piktogramm DT32-LED Pfeil nach links**  
Art.No: 8859

Abmessungen: 170 x 330 x 1 mm  
Gehäuse: Kunststoff  
Farbe: grün